

## Характеристики электродвигателей с удлиненным валом серии SHE

### Трехфазный 2-х полюсной электродвигатель 50Гц

| МАРКА ДВИГАТЕЛЯ |                |        | ПОГЛОЩЕННЫЙ ТОК (А) |           |           |       | ДАнные ПРИ НАПРЯЖЕНИИ 400 В 50 Гц |         |     |      |       |       |
|-----------------|----------------|--------|---------------------|-----------|-----------|-------|-----------------------------------|---------|-----|------|-------|-------|
| кВт             | ЗНАЧЕНИЕ ИЕС * | МОДЕЛЬ | Δ                   |           | Υ         |       | мин <sup>-1</sup>                 | Is / In | η % | cosφ | Cn Nm | Cs/Cn |
|                 |                |        | 220-240 В           | 380-415 В | 380-415 В | 660 В |                                   |         |     |      |       |       |
| 0,75            | 90R            | B14    | 3,2-3,3             | 1,85-1,9  | –         | –     | 2835                              | 5,5     | 72  | 0,79 | 2,53  | 3,6   |
| 1,1             | 90R            | B14    | 4,5-4,5             | 2,6-2,6   | –         | –     | 2845                              | 6,4     | 75  | 0,81 | 3,69  | 3,85  |
| 1,5             | 90R            | B14    | 6,2-6               | 3,6-3,5   | –         | –     | 2845                              | 6,6     | 73  | 0,83 | 5     | 4,2   |
| 2,2             | 90R            | B14    | 8,5-8,3             | 4,9-4,8   | –         | –     | 2860                              | 6,9     | 77  | 0,85 | 7,3   | 2,9   |
| 3               | 90             | B14    | 11,2-10,9           | 6,5-6,3   | –         | –     | 2870                              | 6,8     | 77  | 0,89 | 10    | 3,5   |
| 4               | 112R           | B14    | –                   | –         | 8,5-8,3   | 4,9   | 2885                              | 7,5     | 81  | 0,85 | 13,2  | 3,15  |
| 5,5             | 112            | B14    | –                   | –         | 11,5-11,2 | 6,6   | 2910                              | 7,8     | 82  | 0,85 | 18    | 3     |
| 7,5             | 112            | B14    | –                   | –         | 15,5-15   | 8,9   | 2905                              | 7       | 82  | 0,85 | 24,7  | 2,6   |
| 9,2             | 132            | B14    | –                   | –         | 18,4-17,8 | 10,6  | 2920                              | 7,3     | 85  | 0,88 | 30    | 3,5   |
| 11              | 132            | B14    | –                   | –         | 22-21     | 12,7  | 2910                              | 7,6     | 85  | 0,88 | 36,1  | 3,7   |
| 15              | 160            | B34    | –                   | –         | 30-28,5   | 17,3  | 2945                              | 8,4     | 88  | 0,89 | 49    | 4,3   |
| 18,5            | 160            | B34    | –                   | –         | 36,4-34,5 | 21    | 2940                              | 7,8     | 89  | 0,87 | 60    | 3,6   |
| 22              | 160            | B34    | –                   | –         | 43-40,5   | 24,5  | 2930                              | 7,5     | 89  | 0,89 | 72    | 4,4   |

\* R – модель с меньшим электродвигателем по отношению к валу насоса

### Трехфазный 4-х полюсной электродвигатель 50Гц

| МАРКА ДВИГАТЕЛЯ |                |        | ПОГЛОЩЕННЫЙ ТОК (А) |           |           |       | ДАнные ПРИ НАПРЯЖЕНИИ 400 В 50 Гц |         |     |      |       |       |
|-----------------|----------------|--------|---------------------|-----------|-----------|-------|-----------------------------------|---------|-----|------|-------|-------|
| кВт             | ЗНАЧЕНИЕ ИЕС * | МОДЕЛЬ | Δ                   |           | Υ         |       | мин <sup>-1</sup>                 | Is / In | η % | cosφ | Cn Nm | Cs/Cn |
|                 |                |        | 220-240 В           | 380-415 В | 380-415 В | 660 В |                                   |         |     |      |       |       |
| 0,25            | 71             | B5     | 1,3-1,25            | 0,75-0,72 | –         | –     | 1390                              | 4       | 64  | 0,77 | 1,72  | 2,35  |
| 0,37            | 71             | B5     | 1,85-1,8            | 1,07-1,04 | –         | –     | 1400                              | 4,2     | 65  | 0,78 | 2,52  | 2,4   |
| 0,55            | 90R            | B14    | 2,7-2,6             | 1,55-1,5  | –         | –     | 1410                              | 4,4     | 69  | 0,77 | 3,72  | 1,95  |
| 0,75            | 90R            | B5     | 3,6-3,5             | 2,1-2     | –         | –     | 1410                              | 4,9     | 69  | 0,77 | 5,1   | 1,9   |
| 1,1             | 90             | B5     | 4,8-4,7             | 2,8-2,7   | –         | –     | 1410                              | 4,5     | 75  | 0,77 | 7,4   | 2,25  |
| 1,5             | 90             | B5     | 6,2-6               | 3,6-3,5   | –         | –     | 1410                              | 5,1     | 75  | 0,81 | 10,2  | 2,4   |
| 2,2             | 100            | B5     | 9-8,6               | 5,2-5     | –         | –     | 1410                              | 5       | 78  | 0,80 | 14,8  | 2,2   |
| 3               | 100            | B5     | 12-11,6             | 6,9-6,7   | –         | –     | 1410                              | 5,8     | 81  | 0,81 | 20,2  | 2,5   |
| 4               | 112            | B5     | –                   | –         | 8,7-8,5   | 5     | 1440                              | 6,7     | 83  | 0,82 | 26,5  | 2,7   |
| 5,5             | 132            | B14    | –                   | –         | 12,4-12   | 7,2   | 1440                              | 6,8     | 82  | 0,87 | 36,8  | 2,8   |
| 7,5             | 132            | B14    | –                   | –         | 15,8-15,4 | 9,2   | 1450                              | 7,7     | 82  | 0,81 | 49,5  | 2,8   |
| 9,2             | 132            | B14    | –                   | –         | 19,6-18,8 | 11,3  | 1445                              | 5,6     | 88  | 0,80 | 60,7  | 2,8   |

## Характеристики электродвигателей с удлиненным валом серии SHS – SHF

### Трехфазный 2-х полюсной электродвигатель 50Гц

| МАРКА ДВИГАТЕЛЯ |                |        |     | ПОГЛОЩЕННЫЙ ТОК (А) |             |             |         | ДАнные ПРИ НАПРЯЖЕНИИ 400 В 50 Гц |         |     |      |       |       |
|-----------------|----------------|--------|-----|---------------------|-------------|-------------|---------|-----------------------------------|---------|-----|------|-------|-------|
| кВт             | ЗНАЧЕНИЕ IEC * | МОДЕЛЬ |     | Δ 220-240 В         | Y 380-415 В | Δ 380-415 В | Y 660 В | мин <sup>-1</sup>                 | Is / In | n % | cosφ | Cn Nm | Cs/Cn |
|                 |                | SHS    | SHF |                     |             |             |         |                                   |         |     |      |       |       |
| 0,75            | 80             | B5     | B3  | 3,2-3,3             | 1,85-1,9    | –           | –       | 2835                              | 5,5     | 72  | 0,79 | 2,53  | 3,6   |
| 1,1             | 80             | B5     | B3  | 4,5-4,5             | 2,6-2,6     | –           | –       | 2845                              | 6,4     | 75  | 0,81 | 3,69  | 3,85  |
| 1,5             | 90R            | B5     | B3  | 6,2-6               | 3,6-3,5     | –           | –       | 2845                              | 6,6     | 73  | 0,83 | 5     | 4,2   |
| 2,2             | 90R            | B5     | B3  | 8,5-8,3             | 4,9-4,8     | –           | –       | 2860                              | 6,9     | 77  | 0,85 | 7,3   | 2,9   |
| 3               | 100            | B5     | B3  | 11,2-10,9           | 6,5-6,3     | –           | –       | 2875                              | 6,3     | 80  | 0,85 | 10    | 2,6   |
| 4               | 112R           | B5     | B3  | –                   | –           | 8,5-8,3     | 4,9     | 2885                              | 7,5     | 81  | 0,85 | 13,2  | 3,15  |
| 5,5             | 132R           | B5     | B3  | –                   | –           | 11,5-11,2   | 6,6     | 2910                              | 7,8     | 82  | 0,85 | 18    | 3     |
| 7,5             | 132R           | B5     | B3  | –                   | –           | 15,5-15     | 8,9     | 2905                              | 7       | 82  | 0,85 | 24,7  | 2,6   |
| 11              | 160            | B35    | B3  | –                   | –           | 22,5-21     | 13      | 2930                              | 7,1     | 86  | 0,88 | 36,2  | 3,4   |
| 15              | 160            | B35    | B3  | –                   | –           | 30-28,5     | 17,3    | 2945                              | 8,4     | 88  | 0,89 | 49    | 4,3   |
| 18,5            | 160            | B35    | B3  | –                   | –           | 36,4-34,5   | 21      | 2940                              | 7,8     | 89  | 0,87 | 60    | 3,6   |
| 22              | 180R           | B35    | B3  | –                   | –           | 43-40,5     | 24,8    | 2930                              | 7,5     | 89  | 0,89 | 72    | 4,4   |
| 30              | 200            | B35    | B3  | –                   | –           | 59          | 34      | 2940                              | 6,8     | 90  | 0,84 | 97    | 2,4   |
| 37              | 200            | B35    | B3  | –                   | –           | 71,5        | 41,2    | 2940                              | 7,2     | 91  | 0,84 | 120   | 2,5   |
| 45              | 225            | –      | B3  | –                   | –           | 88          | 50,5    | 2950                              | 6,7     | 91  | 0,85 | 145   | 2,4   |
| 55              | 250            | –      | B3  | –                   | –           | 106         | 61      | 2950                              | 6,7     | 92  | 0,85 | 177   | 2,4   |
| 75              | 280            | –      | B3  | –                   | –           | 134         | 78      | 2965                              | 6,8     | 92  | 0,87 | 241   | 2,3   |

\* R – модель с меньшим электродвигателем по отношению к валу насоса

### Трехфазный 4-х полюсной электродвигатель 50Гц

| МАРКА ДВИГАТЕЛЯ |                |        |     | ПОГЛОЩЕННЫЙ ТОК (А) |             |             |         | ДАнные ПРИ НАПРЯЖЕНИИ 400 В 50 Гц |         |     |      |       |       |
|-----------------|----------------|--------|-----|---------------------|-------------|-------------|---------|-----------------------------------|---------|-----|------|-------|-------|
| кВт             | ЗНАЧЕНИЕ IEC * | МОДЕЛЬ |     | Δ 220-240 В         | Y 380-415 В | Δ 380-415 В | Y 660 В | мин <sup>-1</sup>                 | Is / In | n % | cosφ | Cn Nm | Cs/Cn |
|                 |                | SHS    | SHF |                     |             |             |         |                                   |         |     |      |       |       |
| 0,25            | 71             | –      | B3  | 1,3-1,25            | 0,75-0,72   | –           | –       | 1390                              | 4       | 64  | 0,77 | 1,72  | 2,35  |
| 0,37            | 71             | –      | B3  | 1,85-1,8            | 1,07-1,04   | –           | –       | 1400                              | 4,2     | 65  | 0,78 | 2,52  | 2,4   |
| 0,55            | 80             | B5     | B3  | 2,7-2,6             | 1,55-1,5    | –           | –       | 1410                              | 4,4     | 69  | 0,77 | 3,72  | 1,95  |
| 0,75            | 80             | B5     | B3  | 3,6-3,5             | 2,1-2       | –           | –       | 1410                              | 4,9     | 69  | 0,77 | 5,1   | 1,9   |
| 1,1             | 90             | B5     | B3  | 4,8-4,7             | 2,8-2,7     | –           | –       | 1410                              | 4,5     | 75  | 0,77 | 7,4   | 2,25  |
| 1,5             | 90             | B5     | B3  | 6,2-6               | 3,6-3,5     | –           | –       | 1410                              | 5,1     | 75  | 0,81 | 10,2  | 2,4   |
| 2,2             | 100            | B5     | B3  | 9-8,6               | 5,2-5       | –           | –       | 1410                              | 5       | 78  | 0,80 | 14,8  | 2,2   |
| 3               | 100            | B5     | B3  | 12-11,6             | 6,9-6,7     | –           | –       | 1410                              | 5,8     | 81  | 0,81 | 20,2  | 2,5   |
| 4               | 112            | B5     | B3  | –                   | –           | 8,7-8,5     | 5       | 1440                              | 6,7     | 83  | 0,82 | 26,5  | 2,7   |
| 5,5             | 132            | B5     | B3  | –                   | –           | 12,4-12     | 7,2     | 1440                              | 6,8     | 82  | 0,87 | 36,8  | 2,8   |
| 7,5             | 132            | B5     | B3  | –                   | –           | 15,8-15,4   | 9,2     | 1450                              | 7,7     | 82  | 0,81 | 49,5  | 2,8   |
| 9,2             | 132            | B5     | B3  | –                   | –           | 19,6-18,8   | 11,3    | 1445                              | 5,6     | 88  | 0,80 | 60,7  | 2,8   |



## Серии SHE - SHS – SHF Характеристики насосов 50Гц, 2-х полюсных

| МАРКА НАСОСА   | МОЩНОСТЬ |      | Q = НАПОР                                |      |      |      |      |      |      |      |      |      |      |      |      |      |      |      |      |      |      |      |      |
|----------------|----------|------|--|------|------|------|------|------|------|------|------|------|------|------|------|------|------|------|------|------|------|------|------|
|                |          |      | H = ОБЩИЙ НАПОР В МЕТРАХ ВОДЯНОГО СТОЛБА |      |      |      |      |      |      |      |      |      |      |      |      |      |      |      |      |      |      |      |      |
|                |          |      | л/мин                                    | 0    | 100  | 150  | 200  | 250  | 300  | 400  | 500  | 600  | 700  | 800  | 1000 | 1200 | 1400 | 1600 | 1800 | 2000 | 2500 | 3000 | 3500 |
| кВт            | л.с.     | м³/ч | 0  | 6    | 9    | 12   | 15   | 18   | 24   | 30   | 36   | 42   | 48   | 60   | 72   | 84   | 96   | 108  | 120  | 150  | 180  | 210  | 228  |
| 32-125/07*     | 0,75     | 1    | 16,6                                     | 15,6 | 14,4 | 13   | 11,3 | 9,5  |      |      |      |      |      |      |      |      |      |      |      |      |      |      |      |
| 32-125/11*     | 1,1      | 1,5  | 21,6                                     | 20,6 | 19,4 | 18   | 16   | 14   | 9,8  |      |      |      |      |      |      |      |      |      |      |      |      |      |      |
| 32-160/15*     | 1,5      | 2    | 26,7                                     | 25   | 23,5 | 21,5 | 19,5 | 17   | 11,7 |      |      |      |      |      |      |      |      |      |      |      |      |      |      |
| 32-160/22*2,2  | 3        | 35   | 33,6                                     | 32,5 | 31   | 29   | 26,5 | 21   |      |      |      |      |      |      |      |      |      |      |      |      |      |      |      |
| 32-200/30*     | 3        | 4    | 43,7                                     | 40,7 | 38,5 | 36   | 33   | 30   | 21   |      |      |      |      |      |      |      |      |      |      |      |      |      |      |
| 32-200/40*     | 4        | 5,5  | 53,5                                     | 51   | 49   | 47   | 44   | 41   | 32,3 |      |      |      |      |      |      |      |      |      |      |      |      |      |      |
| 32-250/55*     | 5,5      | 7,5  | 58,6                                     | 55,5 | 53,4 | 51   | 48   | 44,5 | 36,8 |      |      |      |      |      |      |      |      |      |      |      |      |      |      |
| 32-250/75*     | 7,5      | 10   | 74                                       | 71   | 68,9 | 66   | 63   | 60   | 52   |      |      |      |      |      |      |      |      |      |      |      |      |      |      |
| 32-250/110*    | 11       | 15   | 86                                       | 82,5 | 80,1 | 77,5 | 74,3 | 71   | 63   |      |      |      |      |      |      |      |      |      |      |      |      |      |      |
| 40-125/11      | 1,1      | 1,5  | 15,1                                     |      |      |      | 13,5 | 12,8 | 11,3 | 9,5  | 7,5  |      |      |      |      |      |      |      |      |      |      |      |      |
| 40-125/15      | 1,5      | 2    | 18,7                                     |      |      |      | 17   | 16,5 | 14,8 | 13   | 10,7 | 8,2  |      |      |      |      |      |      |      |      |      |      |      |
| 40-125/22      | 2,2      | 3    | 24,2                                     |      |      |      | 23   | 22,2 | 20,5 | 18,3 | 15,8 | 13,2 |      |      |      |      |      |      |      |      |      |      |      |
| 40-160/30      | 3        | 4    | 32,2                                     |      |      |      | 30,5 | 29,5 | 27   | 24   | 20,8 | 17   |      |      |      |      |      |      |      |      |      |      |      |
| 40-160/40      | 4        | 5,5  | 38                                       |      |      |      | 36,5 | 35,5 | 33   | 30   | 26,5 | 22,8 | 18,5 |      |      |      |      |      |      |      |      |      |      |
| 40-200/55      | 5,5      | 7,5  | 49,1                                     |      |      |      | 47,5 | 46,4 | 43,5 | 40,5 | 36   | 31   | 25   |      |      |      |      |      |      |      |      |      |      |
| 40-200/75      | 7,5      | 10   | 58,2                                     |      |      |      | 56   | 55,1 | 52,5 | 49   | 45   | 40   | 34,4 |      |      |      |      |      |      |      |      |      |      |
| 40-250/110A 11 | 15       | 65   |  |      |      | 63   | 62   | 60   | 56   | 52   | 44,6 |      |      |      |      |      |      |      |      |      |      |      |      |
| 40-250/110     | 11       | 15   | 75                                       |      |      |      | 72   | 71   | 69   | 66   | 61   | 55   |      |      |      |      |      |      |      |      |      |      |      |
| 40-250/150     | 15       | 20   | 88                                       |      |      |      | 85   | 84   | 82   | 78   | 74   | 69   | 63   |      |      |      |      |      |      |      |      |      |      |
| 50-125/22      | 2,2      | 3    | 17,2                                     |      |      |      |      |      |      | 15,5 | 14,6 | 13,6 | 12,3 | 9,5  | 6,5  |      |      |      |      |      |      |      |      |
| 50-125/30      | 3        | 4    | 21,7                                     |      |      |      |      |      |      | 20   | 18,8 | 17,6 | 16,4 | 13,5 | 10,5 |      |      |      |      |      |      |      |      |
| 50-125/40      | 4        | 5,5  | 25,7                                     |      |      |      |      |      |      | 24   | 23,3 | 22,2 | 21   | 18   | 15   | 12   |      |      |      |      |      |      |      |
| 50-160/55      | 5,5      | 7,5  | 34,1                                     |      |      |      |      |      |      | 32   | 30,6 | 29   | 27,6 | 24   | 19,9 | 14,7 |      |      |      |      |      |      |      |
| 50-160/75      | 7,5      | 10   | 40,8                                     |      |      |      |      |      |      | 38,5 | 37,5 | 36   | 34,7 | 31,2 | 27   | 21,8 |      |      |      |      |      |      |      |
| 50-200/110A 11 | 15       | 53   |  |      |      |      |      |      | 49,5 | 47,5 | 45   | 42,8 | 37   | 29,8 | 20,7 |      |      |      |      |      |      |      |      |
| 50-200/110     | 11       | 15   | 60,1                                     |      |      |      |      |      |      | 57   | 55   | 53   | 50,3 | 44,4 | 37,4 | 28,4 |      |      |      |      |      |      |      |
| 50-250/150     | 15       | 20   | 70                                       |      |      |      |      |      |      | 68   | 67   | 65   | 63   | 58   | 51   |      |      |      |      |      |      |      |      |
| 50-250/185     | 18,5     | 25   | 80                                       |      |      |      |      |      |      | 76   | 75   | 73   | 71   | 66   | 60   |      |      |      |      |      |      |      |      |
| 50-250/220     | 22       | 30   | 89                                       |      |      |      |      |      |      | 86   | 85   | 83   | 81   | 76   | 69   | 61   |      |      |      |      |      |      |      |
| 65-160/40      | 4        | 5,5  | 19,6                                     |      |      |      |      |      |      |      |      |      | 16,8 | 15,2 | 13,5 | 11,7 | 9,7  | 7,6  |      |      |      |      |      |
| 65-160/55      | 5,5      | 10   | 24,2                                     |      |      |      |      |      |      |      |      |      | 21,4 | 19,8 | 18   | 16   | 14   | 11,8 |      |      |      |      |      |
| 65-160/75      | 7,5      | 5,5  | 28,2                                     |      |      |      |      |      |      |      |      |      | 26   | 24,5 | 23   | 21   | 19   | 16,9 | 14,5 |      |      |      |      |
| 65-160/110A 11 | 15       | 38,2 |  |      |      |      |      |      |      |      |      |      | 35,4 | 33   | 30   | 27   | 23,7 | 20   |      |      |      |      |      |
| 65-160/110     | 11       | 15   | 42,9                                     |      |      |      |      |      |      |      |      |      | 40,8 | 38,5 | 35,5 | 32,5 | 29   | 25,5 | 21,4 |      |      |      |      |
| 65-200/150     | 15       | 20   | 53                                       |      |      |      |      |      |      |      |      |      | 50   | 47,5 | 44,5 | 40,5 | 36,5 | 32   |      |      |      |      |      |
| 65-200/185     | 18,5     | 25   | 60                                       |      |      |      |      |      |      |      |      |      | 57,5 | 55   | 52   | 48,7 | 44,7 | 40   | 35,4 |      |      |      |      |
| 65-200/220     | 22       | 30   | 68                                       |      |      |      |      |      |      |      |      |      | 65,5 | 63   | 60   | 57   | 53,5 | 49   | 41,8 |      |      |      |      |
| 65-250/300     | 30       | 40   | 84                                       |      |      |      |      |      |      |      |      |      | 83   | 81,7 | 80   | 77   | 73   | 69   | 64   |      |      |      |      |
| 65-250/370     | 37       | 50   | 97                                       |      |      |      |      |      |      |      |      |      | 97   | 95,3 | 93   | 90   | 86   | 82   | 78   |      |      |      |      |
| 80-160/110     | 11       | 15   | 33                                       |      |      |      |      |      |      |      |      |      |      |      | 31,9 | 30,6 | 29,2 | 27,5 | 25,6 | 20,5 | 14,5 |      |      |
| 80-160/150     | 15       | 20   | 39,6                                     |      |      |      |      |      |      |      |      |      |      |      | 38,8 | 37,6 | 36,3 | 34,5 | 32,8 | 27,5 | 21,5 | 15   |      |
| 80-160/185     | 18,5     | 25   | 46,5                                     |      |      |      |      |      |      |      |      |      |      |      | 45,7 | 44,7 | 43   | 41,5 | 40   | 35   | 29   | 22,5 | 19,5 |
| 80-200/220     | 22       | 30   | 52                                       |      |      |      |      |      |      |      |      |      |      |      |      | 50,5 | 49   | 47,5 | 45,8 | 41   | 35   | 28,5 |      |
| 80-200/300     | 30       | 40   | 62                                       |      |      |      |      |      |      |      |      |      |      |      |      | 62   | 60,5 | 59   | 57,5 | 52   | 46,5 | 39,5 | 35,1 |
| 80-200/370     | 37       | 50   | 70                                       |      |      |      |      |      |      |      |      |      |      |      |      | 70   | 69   | 68   | 66   | 61   | 55,5 | 49   | 44,4 |
| 80-250/450***  | 45       | 61   | 82                                       |      |      |      |      |      |      |      |      |      |      |      |      | 81   | 80   | 78   | 76   | 70   | 63   | 54   |      |
| 80-250/550***  | 55       | 75   | 94                                       |      |      |      |      |      |      |      |      |      |      |      |      | 94   | 93   | 91   | 89   | 83   | 77   | 68   |      |
| 80-250/750***  | 75       | 100  | 110                                      |      |      |      |      |      |      |      |      |      |      |      |      | 111  | 109  | 108  | 106  | 101  | 94   | 86   | 80   |

\* имеется в распоряжении DN25 с теми же показателями что и DN32

\*\* /92 в модификации SHE,  
/110 в модификациях SHS-SHF

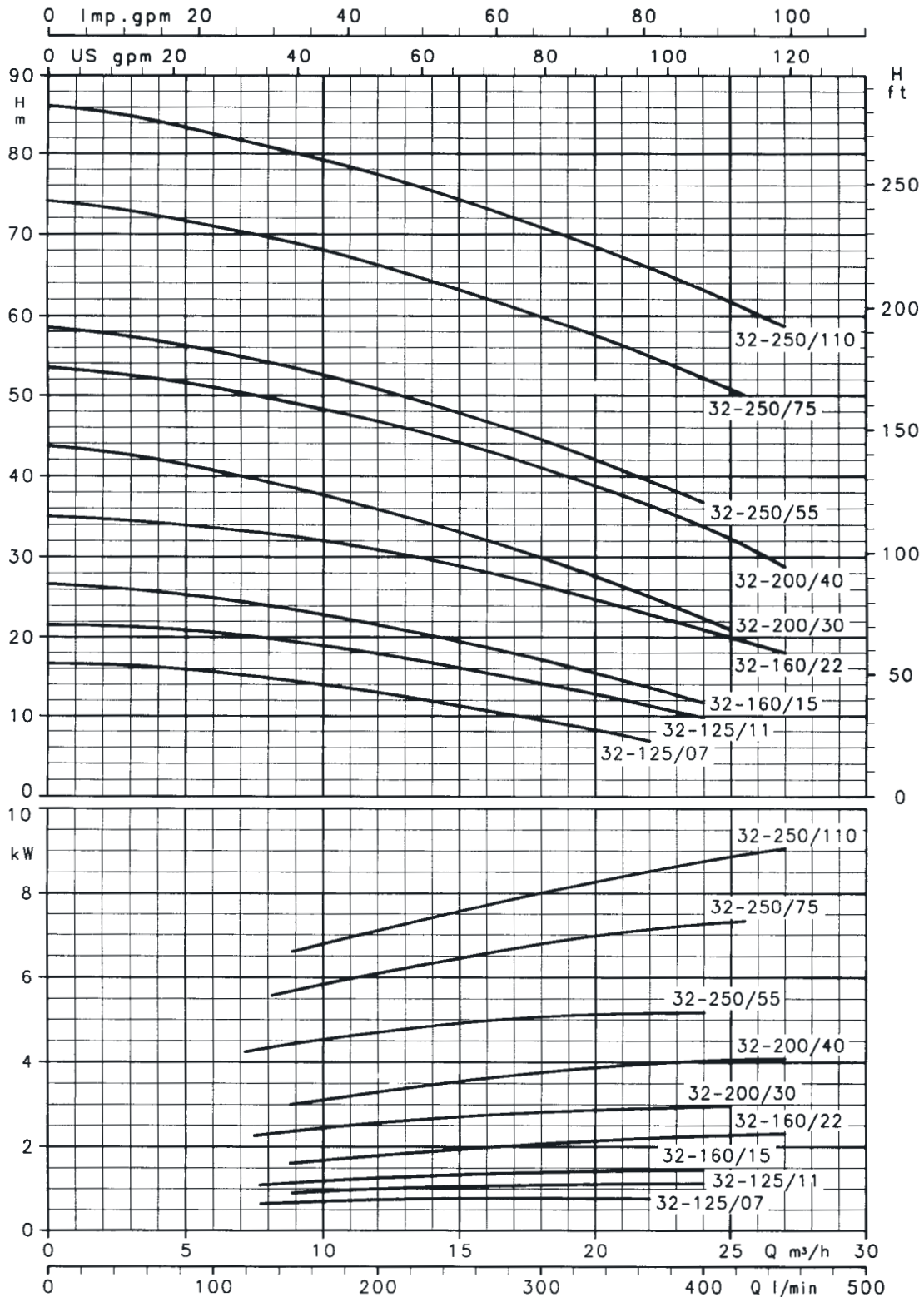
\*\*\* имеется в распоряжении только модификация F

**Серии SHE - SHS – SHF**  
**Характеристики насосов 50Гц, 4-х полюсных**

| МАРКА НАСОСА | МОЩНОСТЬ |  | Q = НАПОР |      |      |      |      |      |      |      |      |      |      |      |      |      |      |      |      |      |      |      |      |
|--------------|----------|--|-----------|------|------|------|------|------|------|------|------|------|------|------|------|------|------|------|------|------|------|------|------|
|              |          |  | л/мин     | 0    | 50   | 75   | 100  | 125  | 150  | 175  | 200  | 250  | 300  | 400  | 500  | 600  | 700  | 800  | 1000 | 1200 | 1500 | 1800 | 2200 |
|              |          |  | м³/ч      | 0    | 3    | 4,5  | 6    | 7,5  | 9    | 10,5 | 12   | 15   | 18   | 24   | 30   | 36   | 42   | 48   | 60   | 72   | 90   | 108  | 132  |
|              |          | H = ОБЩИЙ НАПОР В МЕТРАХ ВОДЯНОГО СТОЛБА |           |      |      |      |      |      |      |      |      |      |      |      |      |      |      |      |      |      |      |      |      |
|              |          | кВт                                      | л.с.      |      |      |      |      |      |      |      |      |      |      |      |      |      |      |      |      |      |      |      |      |
| 32-125/02A*  | 0,25     | 0,33                                     | 4,4       | 4,1  | 3,9  | 3,6  | 3,2  | 2,7  | 2,2  | 1,6  |      |      |      |      |      |      |      |      |      |      |      |      |      |
| 32-125/02*   | 0,5      | 0,33                                     | 5,5       | 5,2  | 5    | 4,7  | 4,3  | 3,8  | 3,3  | 2,7  |      |      |      |      |      |      |      |      |      |      |      |      |      |
| 32-160/02*   | 0,25     | 0,33                                     | 6,9       | 6,3  | 5,9  | 5,4  | 4,9  | 4,4  | 3,7  | 2,9  |      |      |      |      |      |      |      |      |      |      |      |      |      |
| 32-160/03*   | 0,37     | 0,5                                      | 8,6       | 8,2  | 7,8  | 7,4  | 6,9  | 6,4  | 5,8  | 5,2  | 3,6  |      |      |      |      |      |      |      |      |      |      |      |      |
| 32-200/03*   | 0,37     | 0,5                                      | 10,8      | 10   | 9,4  | 8,7  | 7,9  | 7    | 6,1  | 5,1  |      |      |      |      |      |      |      |      |      |      |      |      |      |
| 32-200/05*   | 0,55     | 0,75                                     | 13,2      | 12,5 | 12   | 11,4 | 10,6 | 9,8  | 8,8  | 7,8  | 5,4  |      |      |      |      |      |      |      |      |      |      |      |      |
| 32-250/07*   | 0,75     | 1  | 14,5      | 13,6 | 13   | 12,3 | 11,6 | 10,8 | 9,9  | 8,9  | 6,5  |      |      |      |      |      |      |      |      |      |      |      |      |
| 32-250/11*   | 1,1      | 1,5                                      | 18,4      | 17,5 | 16,8 | 16,1 | 15,3 | 14,4 | 13,5 | 12,5 | 10,2 |      |      |      |      |      |      |      |      |      |      |      |      |
| 32-250/15*   | 1,5      | 2  | 21,3      | 20,3 | 19,7 | 19   | 18,2 | 17,4 | 16,3 | 15,2 | 12,8 |      |      |      |      |      |      |      |      |      |      |      |      |
| 40-125/02A   | 0,25     | 0,33                                     | 4         |      |      |      | 3,6  | 3,5  | 3,3  | 3,1  | 2,7  | 2,1  |      |      |      |      |      |      |      |      |      |      |      |
| 40-125/02    | 0,25     | 0,33                                     | 5,4       |      |      |      | 5    | 4,8  | 4,6  | 4,4  | 3,9  | 3,3  | 2    |      |      |      |      |      |      |      |      |      |      |
| 40-125/03    | 0,37     | 0,5                                      | 6,3       |      |      |      | 5,9  | 5,7  | 5,5  | 5,2  | 4,7  | 4    | 2,7  |      |      |      |      |      |      |      |      |      |      |
| 40-160/03    | 0,37     | 0,5                                      | 8         |      |      |      | 7,4  | 7,2  | 6,9  | 6,6  | 5,9  | 5,1  | 3,1  |      |      |      |      |      |      |      |      |      |      |
| 40-160/05    | 0,55     | 0,75                                     | 9,2       |      |      |      | 8,7  | 8,5  | 8,2  | 7,9  | 7,2  | 6,4  | 4,4  |      |      |      |      |      |      |      |      |      |      |
| 40-200/07    | 0,75     | 1  | 11,9      |      |      |      | 11,5 | 11,2 | 10,8 | 10,5 | 9,7  | 8,6  | 5,8  |      |      |      |      |      |      |      |      |      |      |
| 40-200/11    | 1,1      | 1,5                                      | 14,2      |      |      |      | 13,5 | 13,3 | 13   | 12,7 | 11,8 | 10,8 | 8    |      |      |      |      |      |      |      |      |      |      |
| 40-250/11    | 1,1      | 1,5                                      | 15,6      |      |      |      | 14,9 | 14,6 | 14,3 | 14   | 13   | 11,9 |      |      |      |      |      |      |      |      |      |      |      |
| 40-250/15    | 1,5      | 2  | 18,1      |      |      |      | 17,3 | 17   | 16,7 | 16,4 | 15,5 | 14,5 | 11,4 |      |      |      |      |      |      |      |      |      |      |
| 40-250/22    | 2,2      | 3  | 21,5      |      |      |      | 20,7 | 20,3 | 20   | 19,7 | 18,8 | 17,7 | 14,8 |      |      |      |      |      |      |      |      |      |      |
| 50-125/03A   | 0,37     | 0,5                                      | 4,4       |      |      |      |      |      |      | 4,2  | 4    | 3,8  | 3,3  | 2,7  | 2    |      |      |      |      |      |      |      |      |
| 50-125/03    | 0,37     | 0,5                                      | 5,4       |      |      |      |      |      |      | 5    | 4,8  | 4,6  | 4    | 3,3  | 2,6  | 1,8  |      |      |      |      |      |      |      |
| 50-125/05    | 0,55     | 0,75                                     | 6,4       |      |      |      |      |      |      | 6    | 5,8  | 5,6  | 5    | 4,3  | 3,6  | 2,8  |      |      |      |      |      |      |      |
| 50-160/07    | 0,75     | 1  | 8,2       |      |      |      |      |      |      | 7,8  | 7,6  | 7,3  | 6,7  | 5,9  | 4,9  | 3,8  |      |      |      |      |      |      |      |
| 50-160/11    | 1,1      | 1,5                                      | 9,9       |      |      |      |      |      |      | 9,3  | 9,1  | 8,8  | 8,2  | 7,4  | 6,6  | 5,4  |      |      |      |      |      |      |      |
| 50-200/11    | 1,1      | 1,5                                      | 12,8      |      |      |      |      |      |      | 12,1 | 11,7 | 11,2 | 10   | 8,6  | 6,8  | 4,8  |      |      |      |      |      |      |      |
| 50-200/15    | 1,5      | 2  | 14,7      |      |      |      |      |      |      | 13,9 | 13,6 | 13   | 11,8 | 10,4 | 8,7  | 6,6  |      |      |      |      |      |      |      |
| 50-250/22A   | 2,2      | 3  | 17,5      |      |      |      |      |      |      | 16,8 | 16,4 | 16   | 15   | 13,8 | 12   | 9,7  |      |      |      |      |      |      |      |
| 50-250/22    | 2,2      | 3  | 19,4      |      |      |      |      |      |      | 18,5 | 18,2 | 17,8 | 16,8 | 15,5 | 13,8 | 11,6 |      |      |      |      |      |      |      |
| 50-250/30    | 3        | 4  | 21,9      |      |      |      |      |      |      | 21,3 | 20,9 | 20,5 | 19,6 | 18,4 | 16,8 | 14,7 |      |      |      |      |      |      |      |
| 65-160/05    | 0,55     | 0,75                                     | 5,4       |      |      |      |      |      |      |      |      |      | 4,2  | 3,7  | 3,3  | 2,7  | 2,2  |      |      |      |      |      |      |
| 65-160/07    | 0,75     | 1  | 6,4       |      |      |      |      |      |      |      |      |      | 5,3  | 4,8  | 4,4  | 3,8  | 3,4  |      |      |      |      |      |      |
| 65-160/11A   | 1,1      | 1,5                                      | 7,6       |      |      |      |      |      |      |      |      |      | 6,5  | 6,1  | 5,7  | 5,1  | 4,6  | 3,4  |      |      |      |      |      |
| 65-160/11    | 1,1      | 1,5                                      | 9,4       |      |      |      |      |      |      |      |      |      | 8,5  | 7,9  | 7,2  | 6,3  | 5,5  | 3,4  |      |      |      |      |      |
| 65-160/15    | 1,5      | 2  | 10,6      |      |      |      |      |      |      |      |      |      | 9,7  | 9,2  | 8,5  | 7,7  | 6,9  | 4,9  |      |      |      |      |      |
| 65-200/15    | 1,5      | 2  | 11,8      |      |      |      |      |      |      |      |      |      | 11   | 10,2 | 9,4  | 8,4  | 7,4  | 5,1  |      |      |      |      |      |
| 65-200/22    | 2,2      | 3  | 14,4      |      |      |      |      |      |      |      |      |      | 13,5 | 12,8 | 12   | 11   | 10   | 7,9  |      |      |      |      |      |
| 65-200/30    | 3        | 4  | 17,5      |      |      |      |      |      |      |      |      |      | 16,8 | 16,3 | 15,6 | 14,7 | 13,8 | 11,7 | 9,3  |      |      |      |      |
| 65-250/40    | 4        | 5,5                                      | 20,4      |      |      |      |      |      |      |      |      |      | 20   | 19,5 | 18,9 | 18   | 17,3 | 15,1 | 12   |      |      |      |      |
| 65-250/55    | 5,5      | 7,5                                      | 23,7      |      |      |      |      |      |      |      |      |      | 23,7 | 23,2 | 22,6 | 22   | 21   | 19   | 16,3 |      |      |      |      |
| 80-160/15    | 1,5      | 2  | 8         |      |      |      |      |      |      |      |      |      |      | 7,6  | 7,2  | 6,8  | 6    | 5,1  | 3,6  |      |      |      |      |
| 80-160/22A   | 2,2      | 2  | 9,4       |      |      |      |      |      |      |      |      |      |      | 9    | 8,7  | 8,3  | 7,5  | 6,6  | 5    | 3,2  |      |      |      |
| 80-160/22    | 2,2      | 3  | 10,8      |      |      |      |      |      |      |      |      |      |      | 10,4 | 10,1 | 9,7  | 9    | 8    | 6,4  | 4,5  |      |      |      |
| 80-200/30    | 3        | 4  | 12,3      |      |      |      |      |      |      |      |      |      |      | 12,5 | 12,2 | 11,8 | 10,8 | 9,8  | 8    | 6,1  |      |      |      |
| 80-200/40    | 4        | 5,5                                      | 15,4      |      |      |      |      |      |      |      |      |      |      | 15,8 | 15,5 | 15,2 | 14,3 | 13,3 | 11,6 | 9,7  | 7    |      |      |
| 80-250/55    | 5,5      | 7,5                                      | 20,3      |      |      |      |      |      |      |      |      |      |      | 20   | 19,7 | 19,3 | 18,4 | 17,4 | 15,2 | 12,4 |      |      |      |
| 80-250/75    | 7,5      | 10                                       | 22,6      |      |      |      |      |      |      |      |      |      |      | 22,6 | 22,3 | 22   | 21,3 | 20,3 | 18,5 | 16,1 | 12,2 |      |      |
| 80-250/92    | 9,2      | 12,5                                     | 26,7      |      |      |      |      |      |      |      |      |      |      | 26,5 | 26,3 | 26   | 25,2 | 24,2 | 22,3 | 20,2 | 16,8 |      |      |

\* имеется в распоряжении DN25 с теми же показателями что и DN32

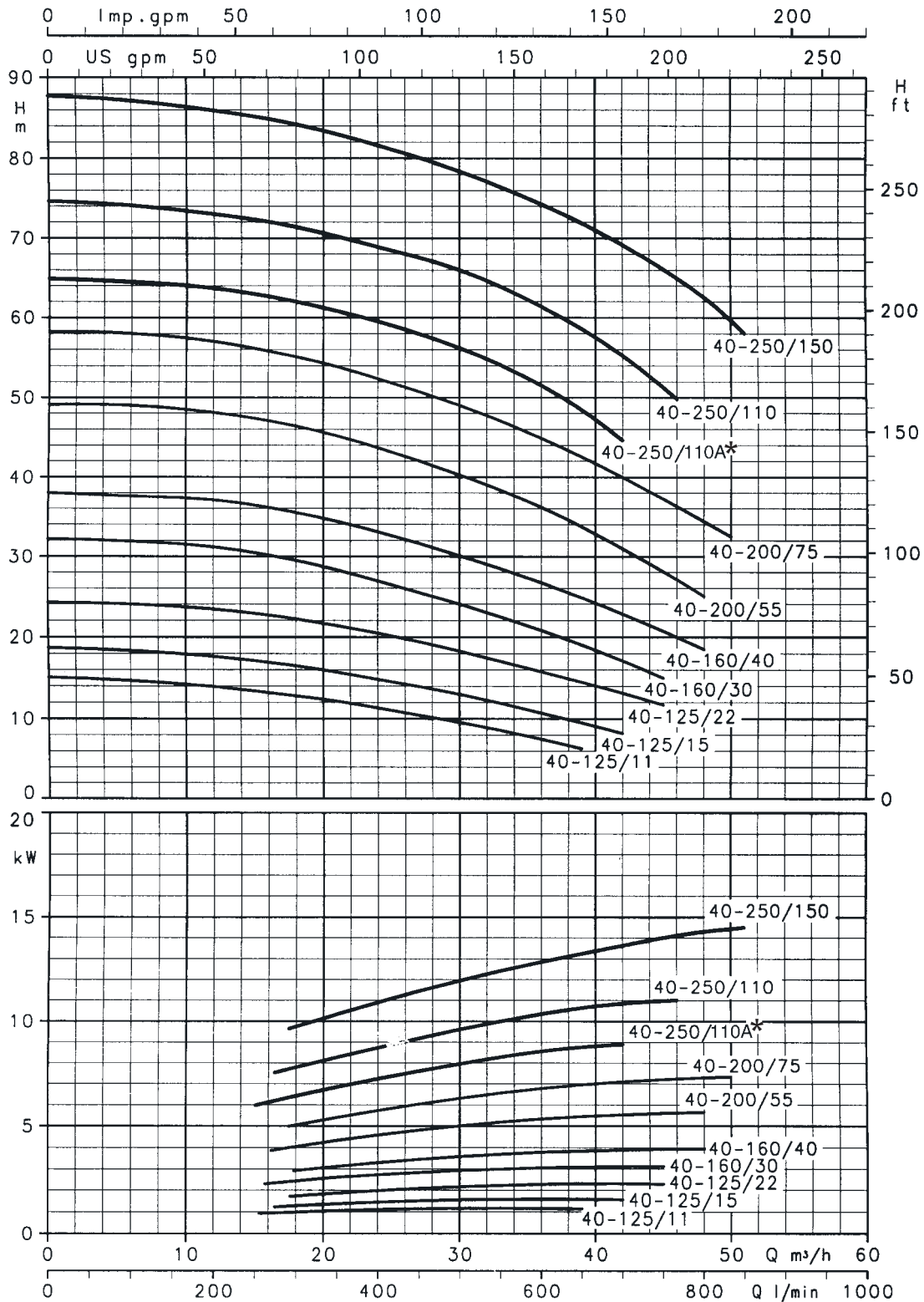
**Серии SH 25 - SH 32**  
**Характеристики насосов 50Гц, 2-х полюсных**



Проверить наличие моделей SHE-SHS-SHF по таблицам размеров и по каталогу

Характеристики действительны для жидкостей с плотностью  $\rho = 1,0 \text{ кг/дм}^3$  и кинематической вязкостью  $\gamma = 1 \text{ мм}^2/\text{с}$ .

**Серия SH 40**  
**Характеристики насосов 50Гц, 2-х полюсных**



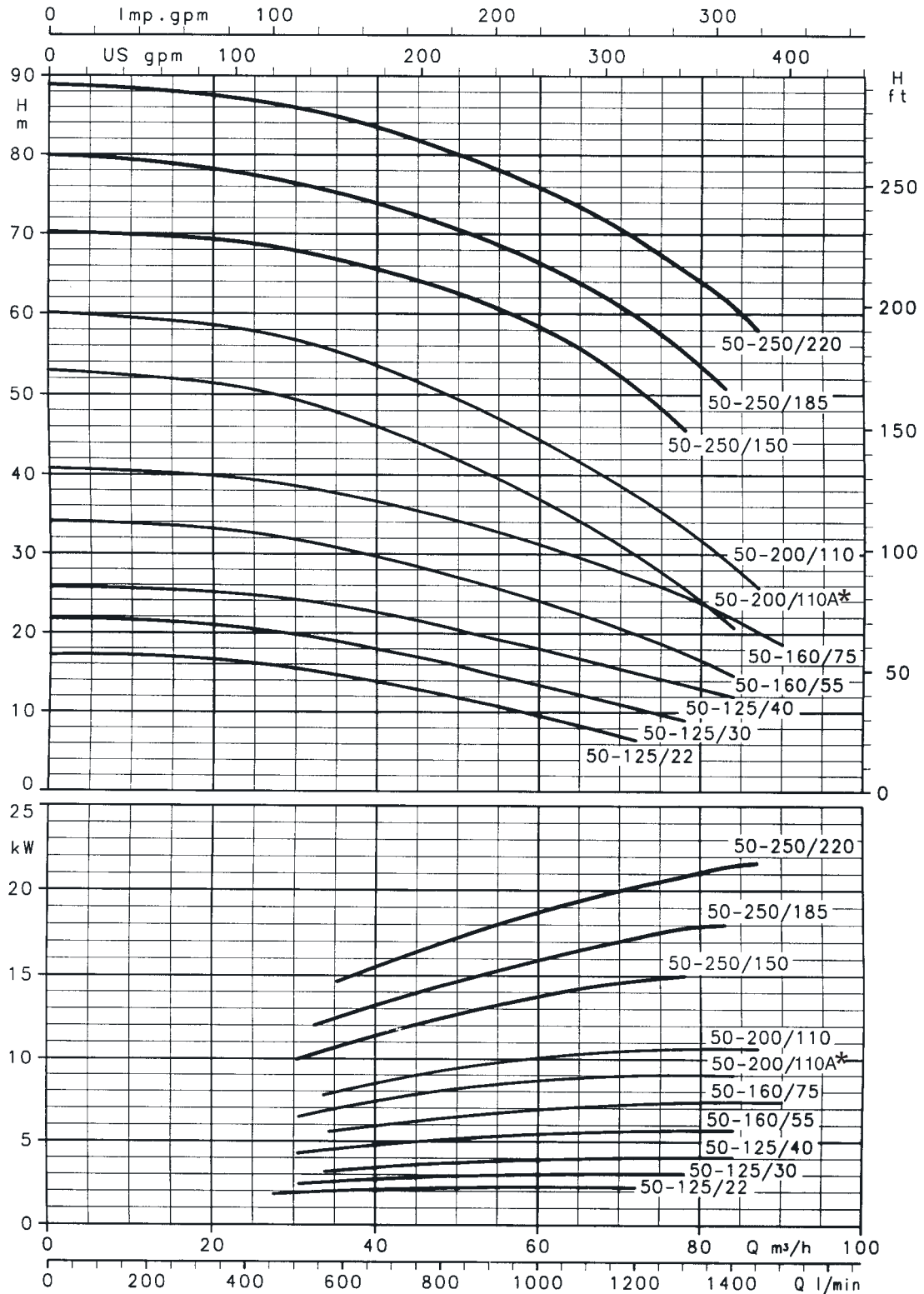
\* /92 - 9,2 кВт - 12,5 л.с. для модификации SHE - /110A - 11 кВт - 15 л.с. для модификаций SHS-SHF

Проверить наличие моделей SHE-SHS-SHF по таблицам размеров и по каталогу

Характеристики действительны для жидкостей с плотностью  $\rho = 1,0 \text{ кг/дм}^3$  и кинематической вязкостью  $\gamma = 1 \text{ мм}^2/\text{с}$ .

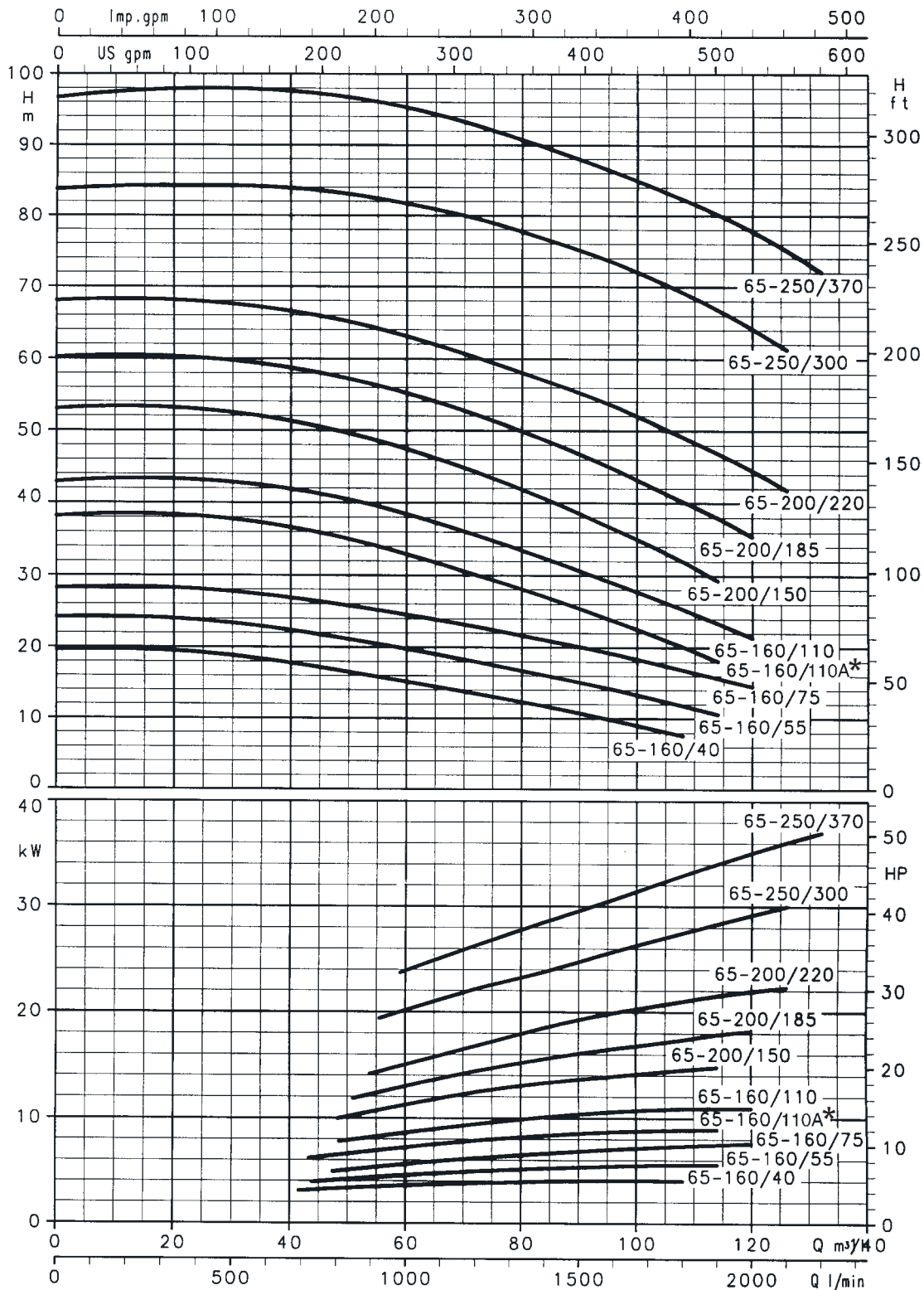


**Серия SH 50**  
**Характеристики насосов 50Гц, 2-х полюсных**



\* /92 - 9,2 кВт - 12,5 л.с. для модификации SHE - /110A - 11 кВт - 15 л.с. для модификаций SHS-SHF  
Проверить наличие моделей SHE-SHS-SHF по таблицам размеров и по каталогу  
Характеристики действительны для жидкостей с плотностью  $\rho = 1,0 \text{ кг/дм}^3$  и кинематической вязкостью  $\gamma = 1 \text{ мм}^2/\text{с}$ .

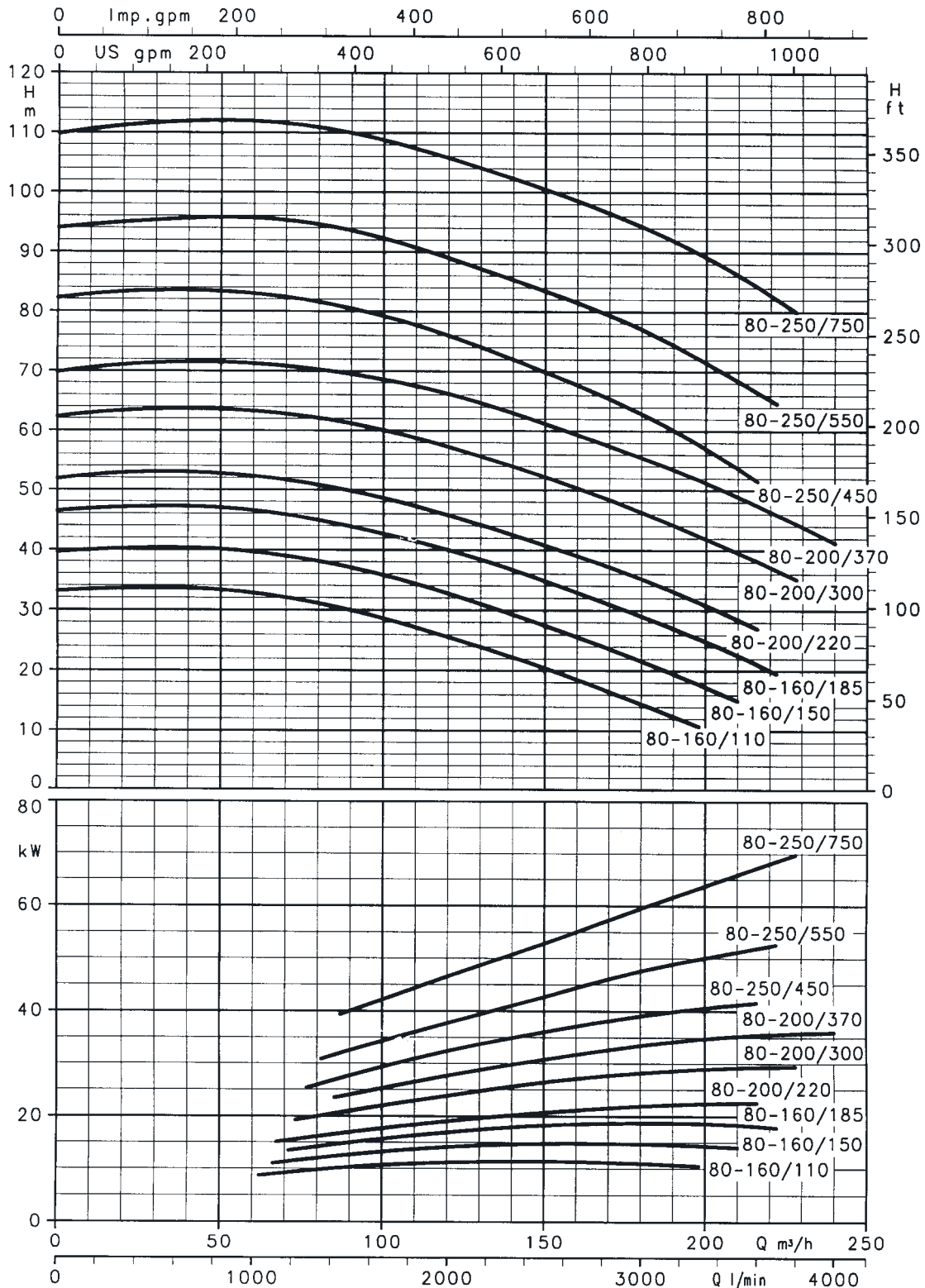
**Серия SH 65**  
**Характеристики насосов 50Гц, 2-х полюсных**



\* /92 - 9,2 кВт - 12,5 л.с. для модификации SHE - /110A - 11 кВт - 15 л.с. для модификаций SHS-SHF  
 Проверить наличие моделей SHE-SHS-SHF по таблицам размеров и по каталогу  
 Характеристики действительны для жидкостей с плотностью  $\rho = 1,0 \text{ кг/дм}^3$  и кинематической вязкостью  $\gamma = 1 \text{ мм}^2/\text{с}$ .



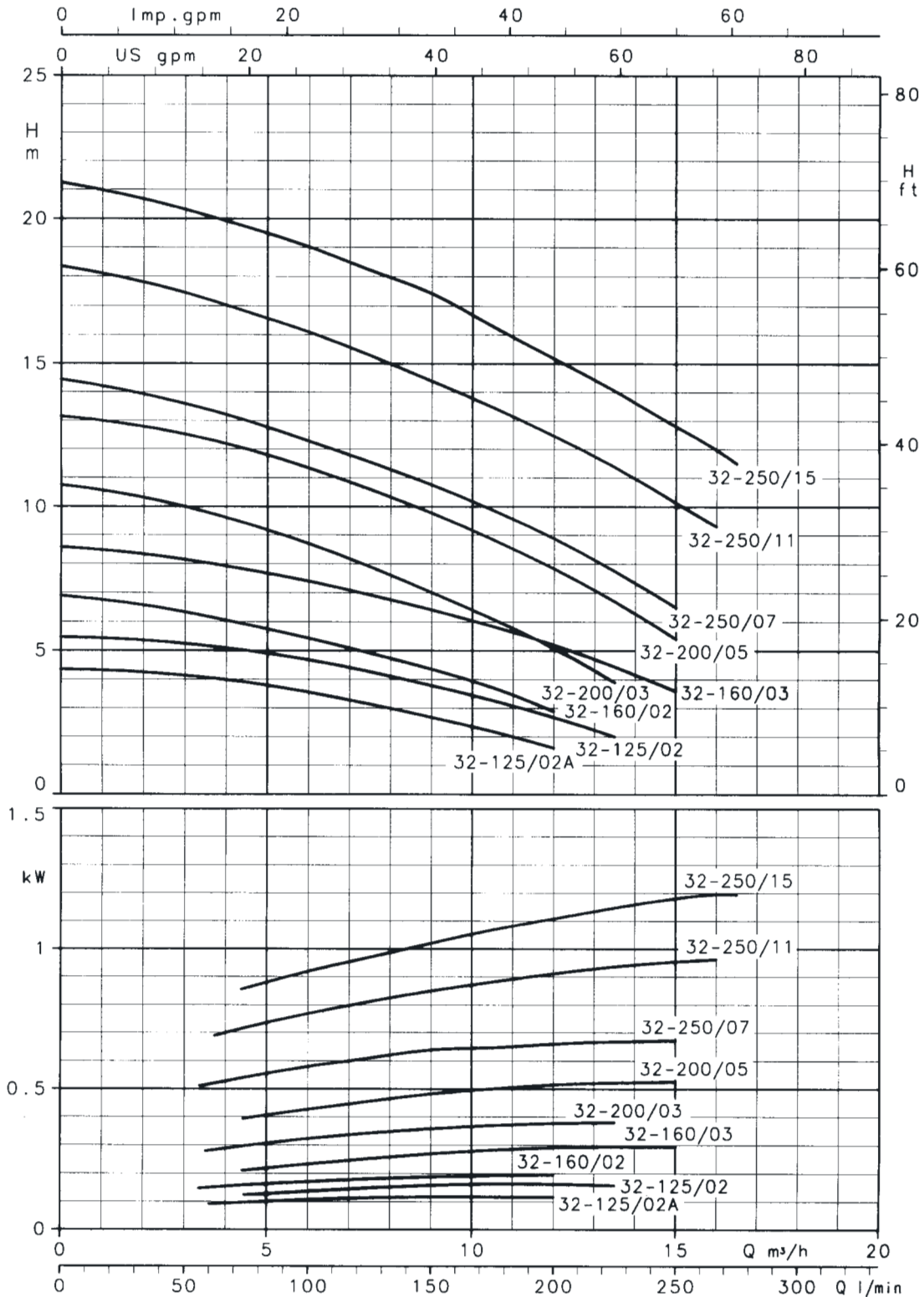
**Серия SH 80**  
**Характеристики насосов 50Гц, 2-х полюсных**



Проверить наличие моделей SHE-SHS-SHF по таблицам размеров и по каталогу

Характеристики действительны для жидкостей с плотностью  $\rho = 1.0 \text{ кг/дм}^3$  и кинематической вязкостью  $\gamma = 1 \text{ мм}^2/\text{с}$ .

**Серии SH4 25 - SH4 32**  
**Характеристики насосов 50Гц, 4-х полюсных**

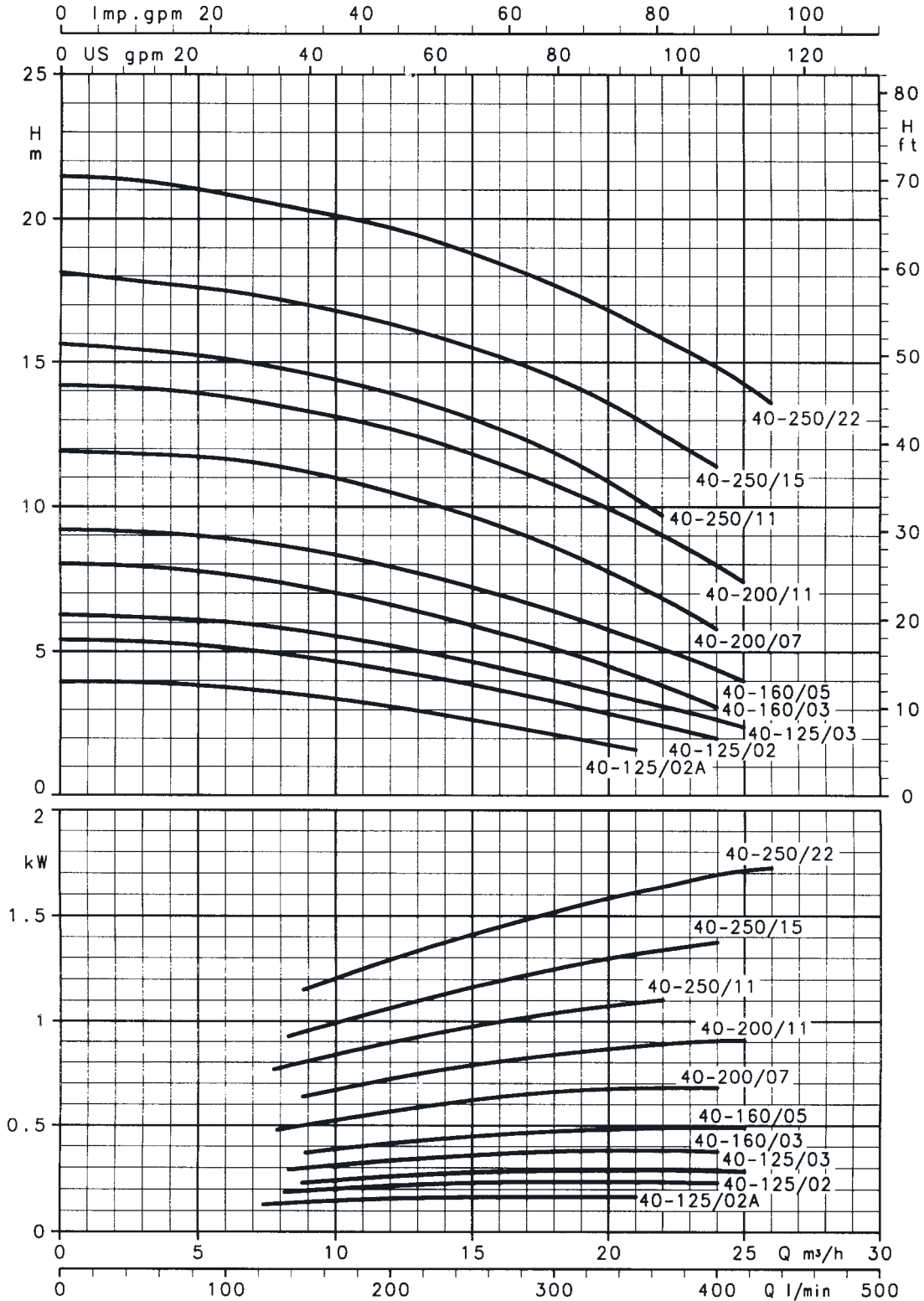


Проверить наличие моделей SHE4-SHS4-SHF4 по таблицам размеров и по каталогу

Характеристики действительны для жидкостей с плотностью  $\rho = 1,0 \text{ кг/дм}^3$  и кинематической вязкостью  $\gamma = 1 \text{ мм}^2/\text{с}$ .



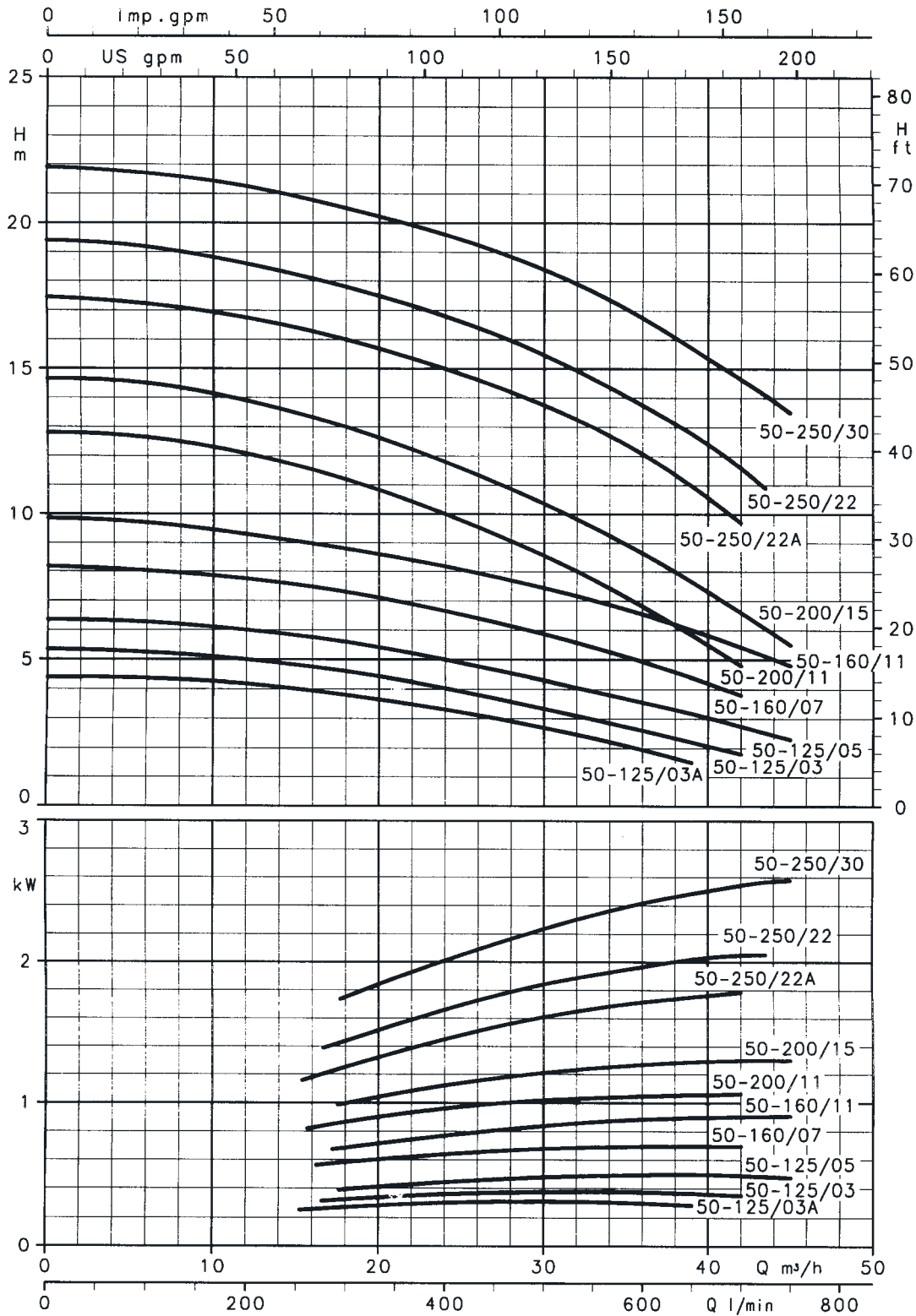
**Серия SH4 40**  
**Характеристики насосов 50Гц, 4-х полюсных**



Проверить наличие моделей SHE4-SHS4-SHF4 по таблицам размеров и по каталогу

Характеристики действительны для жидкостей с плотностью  $\rho = 1,0 \text{ кг/дм}^3$  и кинематической вязкостью  $\gamma = 1 \text{ мм}^2/\text{с}$ .

**Серия SH4 50**  
**Характеристики насосов 50Гц, 4-х полюсных**

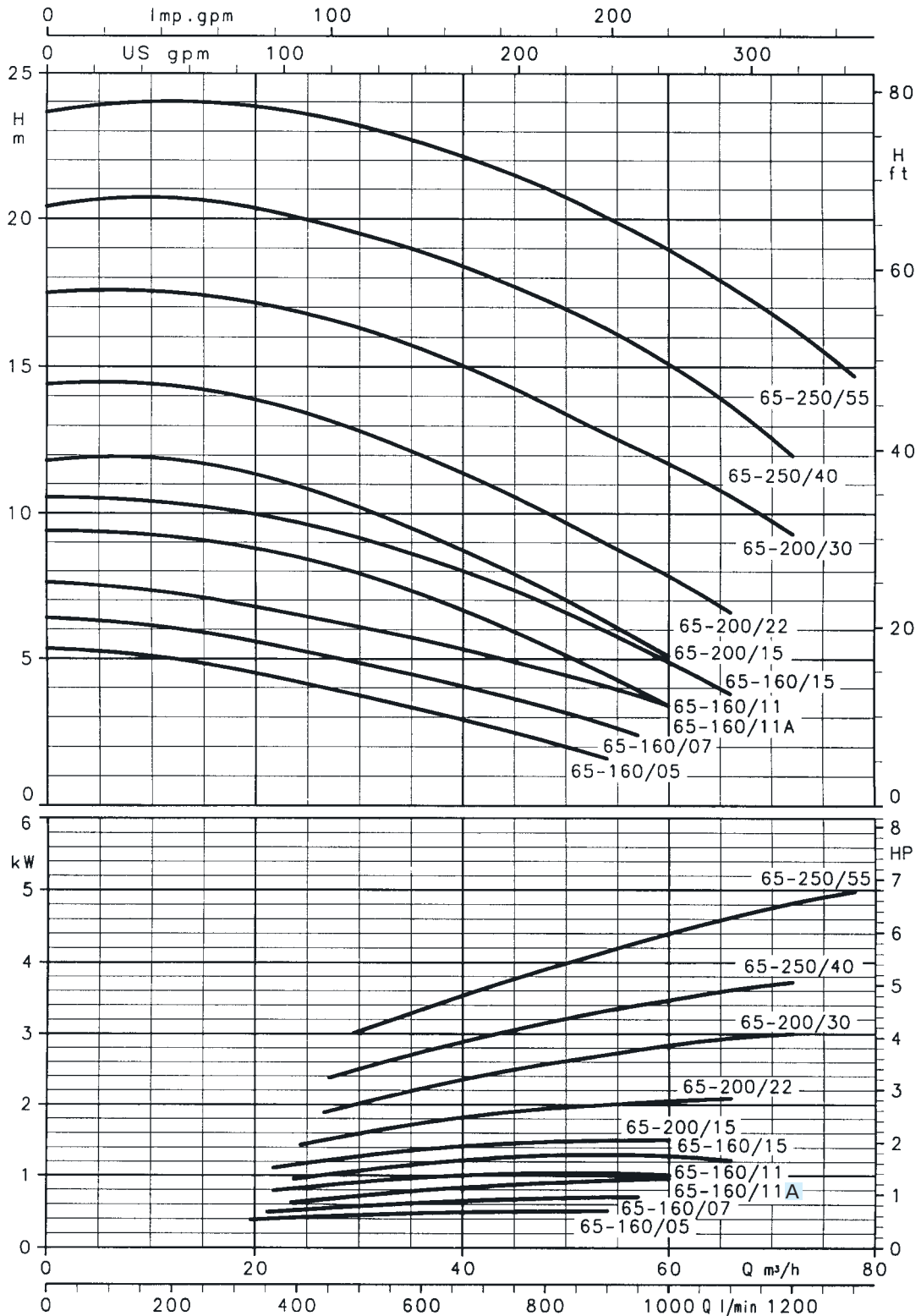


Проверить наличие моделей SHE4-SHS4-SHF4 по таблицам размеров и по каталогу

Характеристики действительны для жидкостей с плотностью  $\rho = 1,0 \text{ кг/дм}^3$  и кинематической вязкостью  $\gamma = 1 \text{ мм}^2/\text{с}$ .



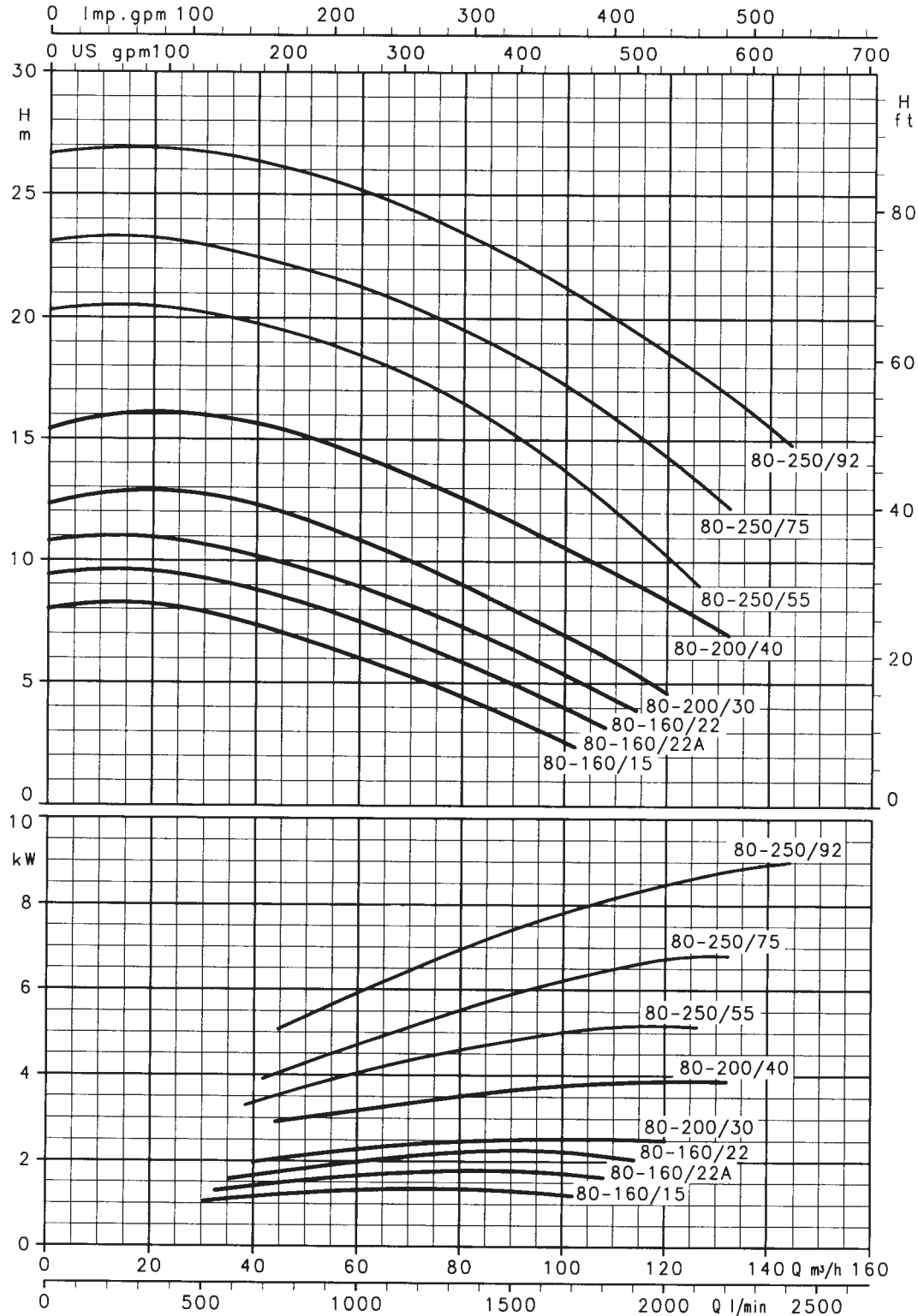
**Серия SH4 65**  
**Характеристики насосов 50Гц, 4-х полюсных**



Проверить наличие моделей SHE4-SHS4-SHF4 по таблицам размеров и по каталогу

Характеристики действительны для жидкостей с плотностью  $\rho = 1,0 \text{ кг/дм}^3$  и кинематической вязкостью  $\gamma = 1 \text{ мм}^2/\text{с}$ .

**Серия SH4 80**  
**Характеристики насосов 50Гц, 4-х полюсных**

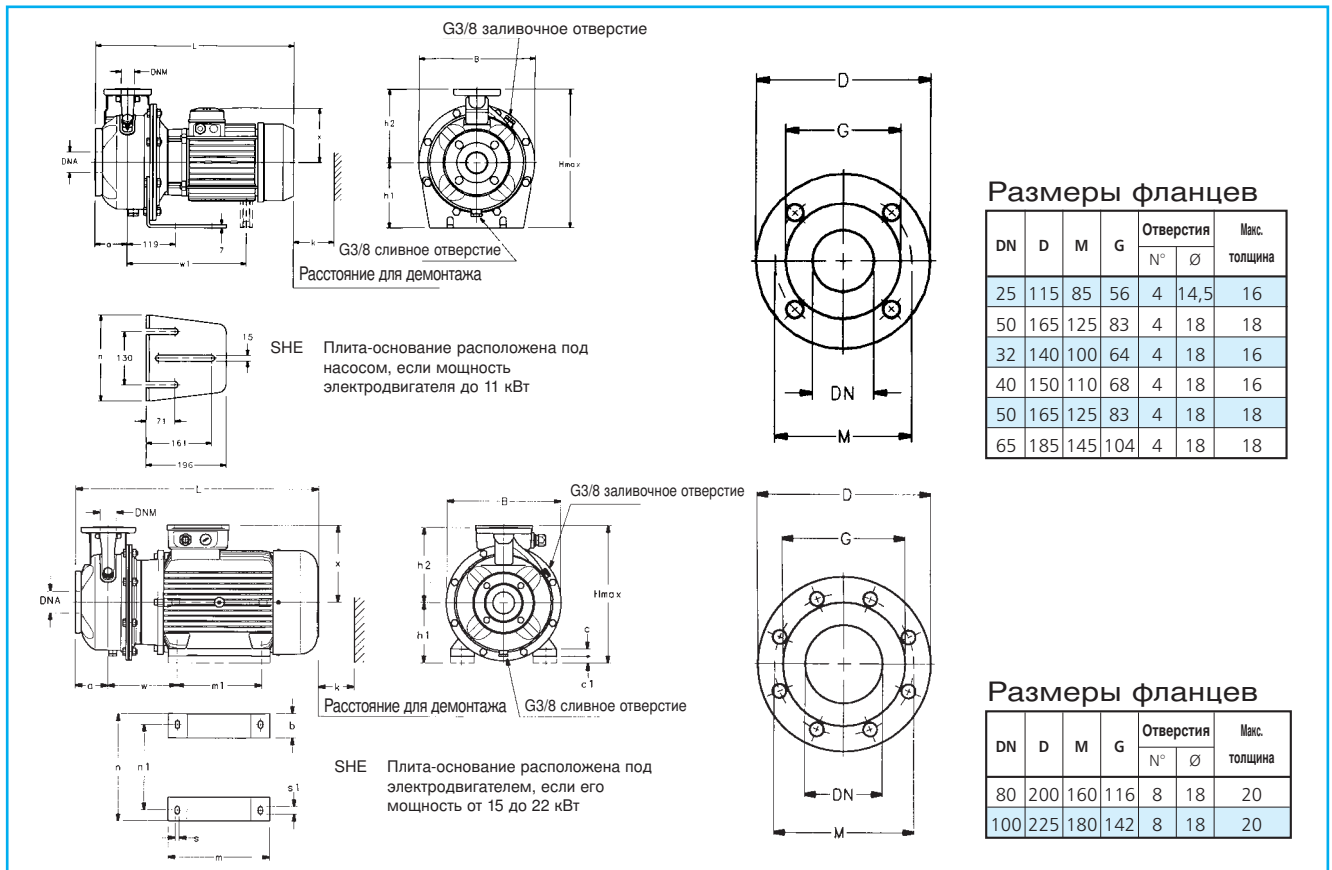


Проверить наличие моделей SHE4-SHS4-SHF4 по таблицам размеров и по каталогу

Характеристики действительны для жидкостей с плотностью  $\rho = 1,0 \text{ кг/дм}^3$  и кинематической вязкостью  $\gamma = 1 \text{ мм}^2/\text{с}$ .



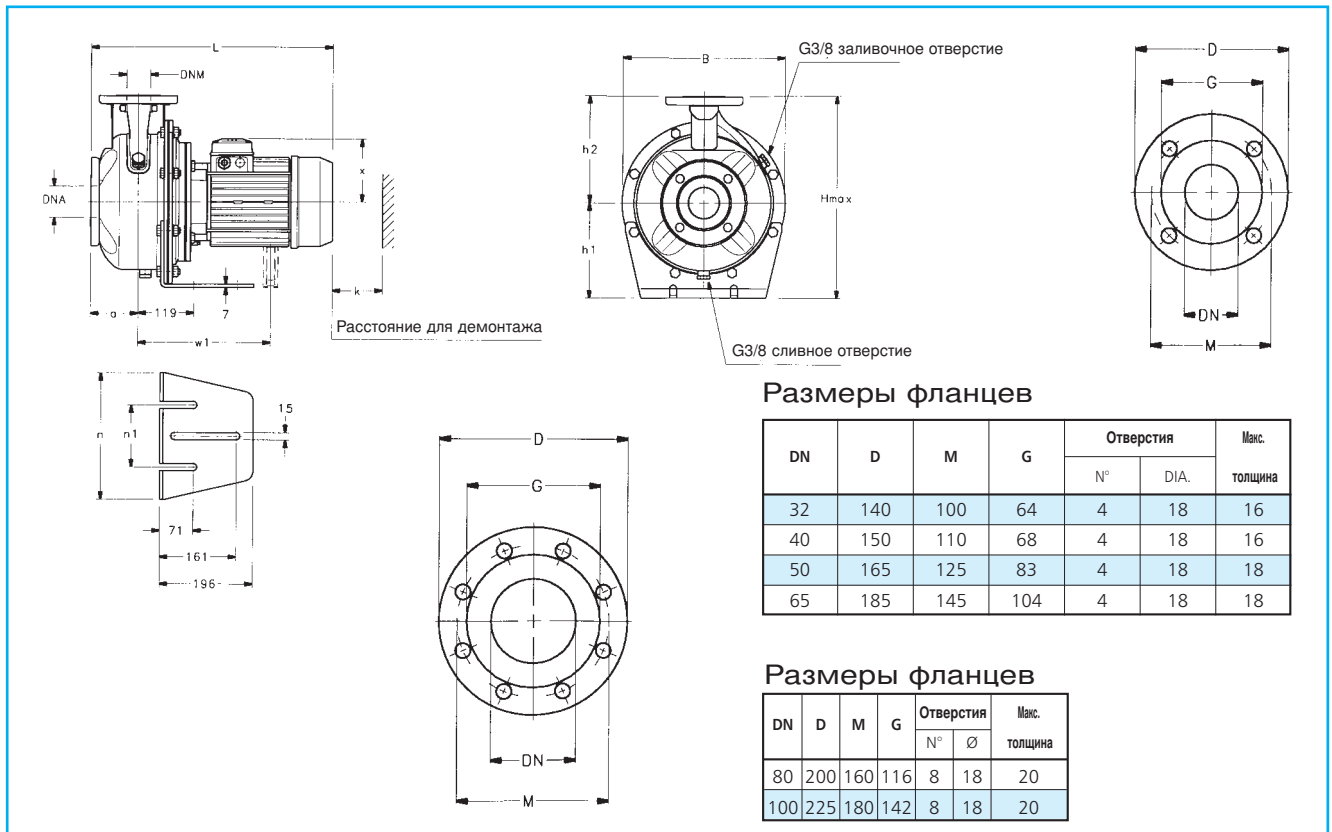
## Размеры и масса насосов серии SHE, 2-х полюсных



## Размеры и масса насосов серии SHE, 2-х полюсных

| МАРКА<br>НАСОСА | НАСОС |     |     |     |     |     |     | ОПОРА |    |    |     |     |     |     |     |    |    | B   | H<br>макс. | L   | k   | МАССА<br>кг |
|-----------------|-------|-----|-----|-----|-----|-----|-----|-------|----|----|-----|-----|-----|-----|-----|----|----|-----|------------|-----|-----|-------------|
|                 | DNM   | DNA | a   | h2  | w   | w1  | x   | b     | c  | c1 | h1  | m   | m1  | n   | n1  | s  | s1 |     |            |     |     |             |
| SHE 25-125/07   | 25    | 50  | 80  | 140 | -   | -   | 129 | -     | -  | -  | 160 | -   | -   | 190 | -   | -  | -  | 218 | 252        | 443 | 98  | 20          |
| SHE 25-125/11   | 25    | 50  | 80  | 140 | -   | -   | 129 | -     | -  | -  | 160 | -   | -   | 190 | -   | -  | -  | 218 | 252        | 443 | 98  | 22          |
| SHE 25-160/15   | 25    | 50  | 80  | 160 | -   | -   | 129 | -     | -  | -  | 160 | -   | -   | 210 | -   | -  | -  | 253 | 320        | 443 | 98  | 23          |
| SHE 25-160/22   | 25    | 50  | 80  | 160 | -   | -   | 129 | -     | -  | -  | 160 | -   | -   | 210 | -   | -  | -  | 253 | 320        | 443 | 98  | 25          |
| SHE 25-200/30   | 25    | 50  | 80  | 180 | -   | -   | 121 | -     | -  | -  | 160 | -   | -   | 230 | -   | -  | -  | 285 | 340        | 461 | 98  | 29          |
| SHE 25-200/40   | 25    | 50  | 80  | 180 | -   | -   | 133 | -     | -  | -  | 160 | -   | -   | 230 | -   | -  | -  | 285 | 340        | 487 | 98  | 36          |
| SHE 25-250/55   | 25    | 50  | 100 | 225 | -   | -   | 150 | -     | -  | -  | 180 | -   | -   | 265 | -   | -  | -  | 345 | 405        | 553 | 98  | 48          |
| SHE 25-250/75   | 25    | 50  | 100 | 225 | -   | -   | 150 | -     | -  | -  | 180 | -   | -   | 265 | -   | -  | -  | 245 | 405        | 553 | 98  | 60          |
| SHE 25-250/110  | 25    | 50  | 100 | 225 | -   | 278 | 191 | -     | -  | -  | 180 | -   | -   | 265 | -   | -  | -  | 245 | 405        | 604 | 98  | 80          |
| SHE 32-125/07   | 32    | 50  | 80  | 140 | -   | -   | 129 | -     | -  | -  | 112 | -   | -   | 190 | -   | -  | -  | 218 | 252        | 443 | 96  | 20          |
| SHE 32-125/11   | 32    | 50  | 80  | 140 | -   | -   | 129 | -     | -  | -  | 112 | -   | -   | 190 | -   | -  | -  | 218 | 252        | 443 | 96  | 22          |
| SHE 32-160/15   | 32    | 50  | 80  | 160 | -   | -   | 129 | -     | -  | -  | 132 | -   | -   | 210 | -   | -  | -  | 253 | 292        | 443 | 96  | 23          |
| SHE 32-160/22   | 32    | 50  | 80  | 160 | -   | -   | 129 | -     | -  | -  | 132 | -   | -   | 210 | -   | -  | -  | 253 | 292        | 443 | 96  | 25          |
| SHE 32-200/30   | 32    | 50  | 80  | 180 | -   | -   | 121 | -     | -  | -  | 160 | -   | -   | 230 | -   | -  | -  | 285 | 340        | 461 | 96  | 29          |
| SHE 32-200/40   | 32    | 50  | 80  | 180 | -   | -   | 133 | -     | -  | -  | 160 | -   | -   | 230 | -   | -  | -  | 285 | 340        | 487 | 96  | 36          |
| SHE 32-250/55   | 32    | 50  | 100 | 225 | -   | -   | 150 | -     | -  | -  | 180 | -   | -   | 265 | -   | -  | -  | 345 | 405        | 553 | 96  | 48          |
| SHE 32-250/75   | 32    | 50  | 100 | 225 | -   | -   | 150 | -     | -  | -  | 180 | -   | -   | 265 | -   | -  | -  | 345 | 405        | 553 | 96  | 60          |
| SHE 32-250/110  | 32    | 50  | 100 | 225 | -   | 278 | 191 | -     | -  | -  | 180 | -   | -   | 265 | -   | -  | -  | 345 | 405        | 604 | 96  | 80          |
| SHE 40-125/11   | 40    | 65  | 80  | 140 | -   | -   | 129 | -     | -  | -  | 112 | -   | -   | 190 | -   | -  | -  | 219 | 252        | 443 | 100 | 23          |
| SHE 40-125/15   | 40    | 65  | 80  | 140 | -   | -   | 129 | -     | -  | -  | 112 | -   | -   | 190 | -   | -  | -  | 219 | 252        | 443 | 100 | 25          |
| SHE 40-125/22   | 40    | 65  | 80  | 140 | -   | -   | 129 | -     | -  | -  | 112 | -   | -   | 190 | -   | -  | -  | 219 | 252        | 443 | 100 | 26          |
| SHE 40-160/30   | 40    | 65  | 80  | 160 | -   | -   | 121 | -     | -  | -  | 132 | -   | -   | 210 | -   | -  | -  | 254 | 292        | 461 | 100 | 29          |
| SHE 40-160/40   | 40    | 65  | 80  | 160 | -   | -   | 133 | -     | -  | -  | 132 | -   | -   | 210 | -   | -  | -  | 254 | 292        | 487 | 100 | 35          |
| SHE 40-200/55   | 40    | 65  | 100 | 180 | -   | -   | 150 | -     | -  | -  | 160 | -   | -   | 230 | -   | -  | -  | 285 | 340        | 553 | 100 | 46          |
| SHE 40-200/75   | 40    | 65  | 100 | 180 | -   | -   | 150 | -     | -  | -  | 160 | -   | -   | 230 | -   | -  | -  | 285 | 340        | 553 | 100 | 51          |
| SHE 40-250/92   | 40    | 65  | 100 | 225 | -   | 278 | 191 | -     | -  | -  | 180 | -   | -   | 265 | -   | -  | -  | 345 | 405        | 604 | 107 | 62          |
| SHE 40-250/110  | 40    | 65  | 100 | 225 | -   | 278 | 191 | -     | -  | -  | 180 | -   | -   | 265 | -   | -  | -  | 345 | 405        | 604 | 107 | 65          |
| SHE 40-250/150  | 40    | 65  | 100 | 225 | 208 | -   | 232 | 72    | 22 | 20 | 180 | 260 | 210 | 318 | 254 | 13 | 23 | 345 | 412        | 688 | 107 | 91          |
| SHE 50-125/22   | 50    | 65  | 100 | 160 | -   | -   | 129 | -     | -  | -  | 132 | -   | -   | 210 | -   | -  | -  | 254 | 292        | 463 | 104 | 29          |
| SHE 50-125/30   | 50    | 65  | 100 | 160 | -   | -   | 121 | -     | -  | -  | 132 | -   | -   | 210 | -   | -  | -  | 254 | 292        | 481 | 104 | 32          |
| SHE 50-125/40   | 50    | 65  | 100 | 160 | -   | -   | 135 | -     | -  | -  | 132 | -   | -   | 210 | -   | -  | -  | 254 | 292        | 507 | 104 | 35          |
| SHE 50-160/55   | 50    | 65  | 100 | 180 | -   | -   | 150 | -     | -  | -  | 160 | -   | -   | 210 | -   | -  | -  | 255 | 340        | 553 | 104 | 47          |
| SHE 50-160/75   | 50    | 65  | 100 | 180 | -   | -   | 150 | -     | -  | -  | 160 | -   | -   | 210 | -   | -  | -  | 255 | 340        | 553 | 104 | 52          |
| SHE 50-200/92   | 50    | 65  | 100 | 200 | -   | 278 | 191 | -     | -  | -  | 160 | -   | -   | 245 | -   | -  | -  | 310 | 360        | 604 | 104 | 63          |
| SHE 50-200/110  | 50    | 65  | 100 | 200 | -   | 278 | 191 | -     | -  | -  | 160 | -   | -   | 245 | -   | -  | -  | 310 | 360        | 604 | 104 | 67          |
| SHE 50-250/150  | 50    | 65  | 100 | 225 | 208 | -   | 232 | 72    | 22 | 20 | 180 | 260 | 210 | 318 | 254 | 13 | 23 | 345 | 412        | 688 | 107 | 103         |
| SHE 50-250/185  | 50    | 65  | 100 | 225 | 208 | -   | 232 | 72    | 22 | 20 | 180 | 304 | 254 | 318 | 254 | 13 | 23 | 345 | 412        | 732 | 107 | 119         |
| SHE 50-250/220  | 50    | 65  | 100 | 225 | 208 | -   | 232 | 72    | 22 | 20 | 180 | 304 | 254 | 318 | 254 | 13 | 23 | 345 | 412        | 732 | 107 | 136         |
| SHE 65-160/40   | 65    | 80  | 100 | 200 | -   | -   | 133 | -     | -  | -  | 160 | -   | -   | 245 | -   | -  | -  | 310 | 360        | 507 | 115 | 60          |
| SHE 65-160/55   | 65    | 80  | 100 | 200 | -   | -   | 150 | -     | -  | -  | 160 | -   | -   | 245 | -   | -  | -  | 310 | 360        | 553 | 115 | 69          |
| SHE 65-160/75   | 65    | 80  | 100 | 200 | -   | -   | 150 | -     | -  | -  | 160 | -   | -   | 245 | -   | -  | -  | 310 | 360        | 553 | 115 | 75          |
| SHE 65-160/92   | 65    | 80  | 100 | 200 | -   | 278 | 191 | -     | -  | -  | 160 | -   | -   | 245 | -   | -  | -  | 310 | 360        | 604 | 130 | 92          |
| SHE 65-160/110  | 65    | 80  | 100 | 200 | -   | 278 | 191 | -     | -  | -  | 160 | -   | -   | 245 | -   | -  | -  | 310 | 360        | 604 | 130 | 101         |
| SHE 65-200/150  | 65    | 80  | 100 | 225 | 208 | -   | 232 | 72    | 22 | 20 | 180 | 260 | 210 | 318 | 254 | 13 | 23 | 310 | 412        | 688 | 130 | 116         |
| SHE 65-200/185  | 65    | 80  | 100 | 225 | 208 | -   | 232 | 72    | 22 | 20 | 180 | 304 | 254 | 318 | 254 | 13 | 23 | 310 | 412        | 732 | 130 | 126         |
| SHE 65-200/220  | 65    | 80  | 100 | 225 | 208 | -   | 232 | 72    | 22 | 20 | 180 | 304 | 254 | 318 | 254 | 13 | 23 | 310 | 412        | 732 | 130 | 139         |
| SHE 80-160/110  | 80    | 100 | 125 | 235 | -   | 278 | 191 | -     | -  | -  | 180 | -   | -   | 265 | -   | -  | -  | 345 | 405        | 629 | 160 | 102         |
| SHE 80-160/150  | 80    | 100 | 125 | 235 | 208 | -   | 232 | 72    | 22 | 20 | 180 | 260 | 210 | 318 | 254 | 13 | 23 | 345 | 412        | 713 | 160 | 120         |
| SHE 80-160/185  | 80    | 100 | 125 | 235 | 208 | -   | 232 | 72    | 22 | 20 | 180 | 304 | 254 | 318 | 254 | 13 | 23 | 345 | 412        | 757 | 160 | 139         |
| SHE 80-200/220  | 80    | 100 | 125 | 250 | 208 | -   | 232 | 72    | 22 | 20 | 180 | 304 | 254 | 318 | 254 | 13 | 23 | 345 | 430        | 757 | 160 | 150         |

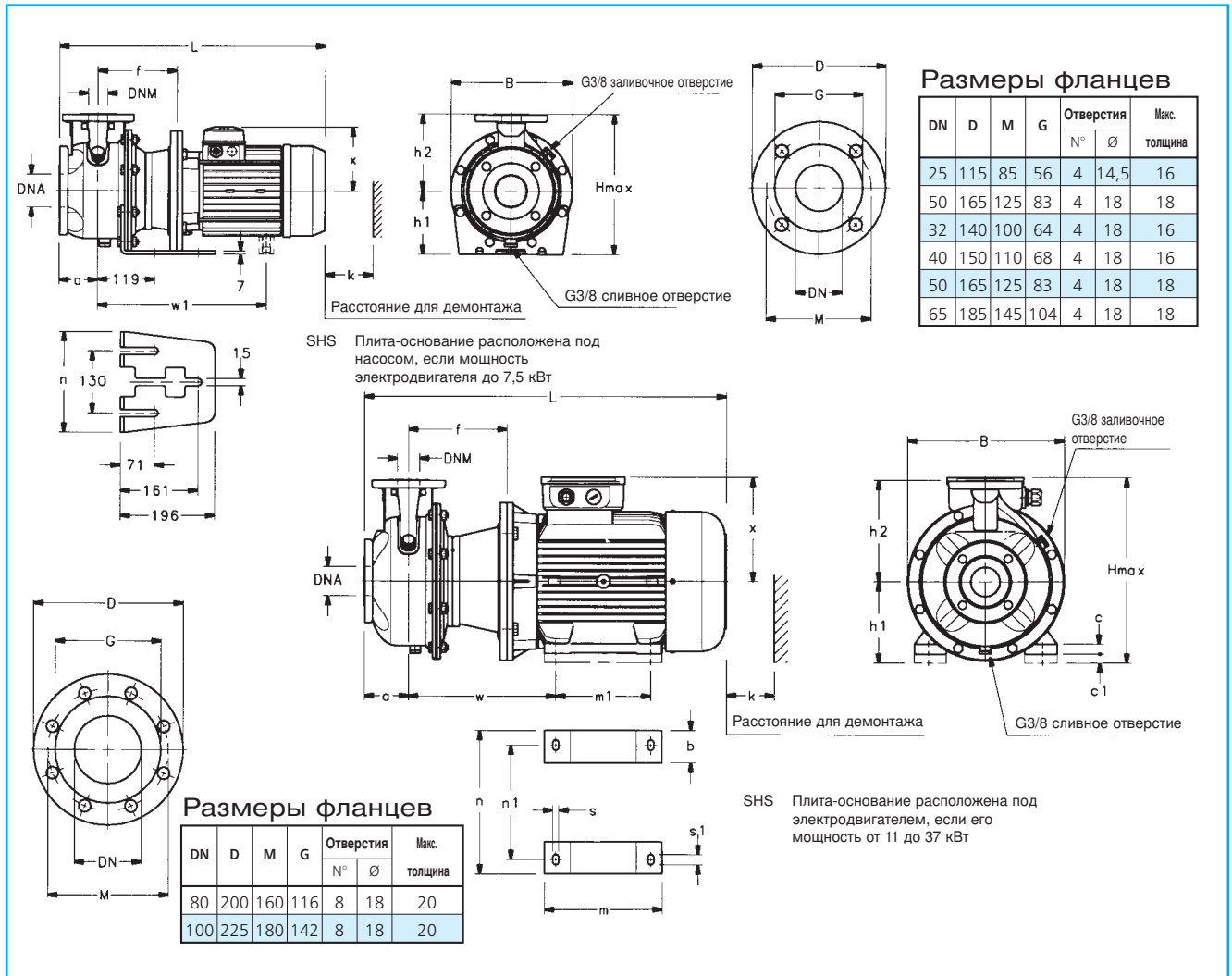
## Размеры и масса насосов серии SHE4, 4-х полюсных



## Размеры и масса насосов серии SHE4, 4-х полюсных

| МАРКА<br>НАСОСА | НАСОС |     |     |     |     |     | РАЗМЕРЫ В мм |     |     | B   | H<br>max | L   | k   | МАССА, кг<br>kg |
|-----------------|-------|-----|-----|-----|-----|-----|--------------|-----|-----|-----|----------|-----|-----|-----------------|
|                 | DNM   | DNA | a   | h2  | w1  | x   | h1           | n   | n1  |     |          |     |     |                 |
| SHE4 25-125/02A | 25    | 50  | 80  | 140 | -   | 105 | 160          | 190 | 130 | 218 | 252      | 395 | 98  | 20              |
| SHE4 25-125/02  | 25    | 50  | 80  | 140 | -   | 105 | 160          | 190 | 130 | 218 | 252      | 395 | 98  | 20              |
| SHE4 25-160/02  | 25    | 50  | 80  | 160 | -   | 105 | 160          | 210 | 130 | 253 | 320      | 395 | 98  | 22              |
| SHE4 25-160/03  | 25    | 50  | 80  | 160 | -   | 105 | 160          | 210 | 130 | 253 | 320      | 395 | 98  | 23              |
| SHE4 25-200/03  | 25    | 50  | 80  | 180 | -   | 105 | 160          | 230 | 130 | 285 | 340      | 395 | 98  | 28              |
| SHE4 25-200/05  | 25    | 50  | 80  | 180 | -   | 116 | 160          | 230 | 130 | 285 | 340      | 432 | 98  | 30              |
| SHE4 25-250/07  | 25    | 50  | 100 | 225 | -   | 116 | 180          | 265 | 130 | 345 | 405      | 452 | 98  | 38              |
| SHE4 25-250/11  | 25    | 50  | 100 | 225 | -   | 121 | 180          | 265 | 130 | 345 | 405      | 481 | 98  | 40              |
| SHE4 25-250/15  | 25    | 50  | 100 | 225 | -   | 121 | 180          | 265 | 130 | 345 | 405      | 481 | 98  | 45              |
| SHE4 32-125/02A | 32    | 50  | 80  | 140 | -   | 105 | 112          | 190 | 130 | 218 | 252      | 395 | 98  | 20              |
| SHE4 32-125/02  | 32    | 50  | 80  | 140 | -   | 105 | 112          | 190 | 130 | 218 | 252      | 395 | 98  | 20              |
| SHE4 32-160/02  | 32    | 50  | 80  | 160 | -   | 105 | 132          | 210 | 130 | 253 | 292      | 395 | 98  | 22              |
| SHE4 32-160/03  | 32    | 50  | 80  | 160 | -   | 105 | 132          | 210 | 130 | 253 | 292      | 395 | 98  | 23              |
| SHE4 32-200/03  | 32    | 50  | 80  | 180 | -   | 105 | 160          | 230 | 130 | 285 | 340      | 432 | 98  | 28              |
| SHE4 32-200/05  | 32    | 50  | 80  | 180 | -   | 116 | 160          | 230 | 130 | 285 | 340      | 452 | 98  | 30              |
| SHE4 32-250/07  | 32    | 50  | 100 | 225 | -   | 116 | 180          | 265 | 130 | 345 | 405      | 452 | 98  | 38              |
| SHE4 32-250/11  | 32    | 50  | 100 | 225 | -   | 121 | 180          | 265 | 130 | 345 | 405      | 481 | 98  | 40              |
| SHE4 32-250/15  | 32    | 50  | 100 | 225 | -   | 121 | 180          | 265 | 130 | 345 | 405      | 481 | 98  | 45              |
| SHE4 40-125/02A | 40    | 65  | 80  | 140 | -   | 105 | 112          | 190 | 130 | 219 | 252      | 395 | 100 | 21              |
| SHE4 40-125/02  | 40    | 65  | 80  | 140 | -   | 105 | 112          | 190 | 130 | 219 | 252      | 395 | 100 | 21              |
| SHE4 40-125/03  | 40    | 65  | 80  | 140 | -   | 105 | 112          | 190 | 130 | 219 | 252      | 395 | 100 | 22              |
| SHE4 40-160/03  | 40    | 65  | 80  | 160 | -   | 105 | 132          | 210 | 130 | 254 | 292      | 395 | 100 | 24              |
| SHE4 40-160/05  | 40    | 65  | 80  | 160 | -   | 116 | 132          | 210 | 130 | 254 | 292      | 432 | 100 | 25              |
| SHE4 40-200/07  | 40    | 65  | 100 | 180 | -   | 116 | 160          | 230 | 130 | 285 | 340      | 452 | 100 | 26              |
| SHE4 40-200/11  | 40    | 65  | 100 | 180 | -   | 121 | 160          | 230 | 130 | 285 | 340      | 481 | 100 | 30              |
| SHE4 40-250/11  | 40    | 65  | 100 | 225 | -   | 121 | 180          | 265 | 130 | 345 | 405      | 481 | 107 | 32              |
| SHE4 40-250/15  | 40    | 65  | 100 | 225 | -   | 121 | 180          | 265 | 130 | 345 | 405      | 481 | 107 | 42              |
| SHE4 40-250/22  | 40    | 65  | 100 | 225 | -   | 133 | 180          | 265 | 130 | 345 | 405      | 507 | 107 | 49              |
| SHE4 50-125/03A | 50    | 65  | 100 | 160 | -   | 105 | 132          | 210 | 130 | 254 | 292      | 415 | 104 | 22              |
| SHE4 50-125/03  | 50    | 65  | 100 | 160 | -   | 105 | 132          | 210 | 130 | 254 | 292      | 415 | 104 | 22              |
| SHE4 50-125/05  | 50    | 65  | 100 | 160 | -   | 116 | 132          | 210 | 130 | 254 | 292      | 452 | 104 | 24              |
| SHE4 50-160/07  | 50    | 65  | 100 | 180 | -   | 116 | 160          | 210 | 130 | 255 | 340      | 452 | 104 | 26              |
| SHE4 50-160/11  | 50    | 65  | 100 | 180 | -   | 121 | 160          | 210 | 130 | 255 | 340      | 481 | 104 | 28              |
| SHE4 50-200/11  | 50    | 65  | 100 | 200 | -   | 121 | 160          | 245 | 130 | 310 | 360      | 481 | 104 | 30              |
| SHE4 50-200/15  | 50    | 65  | 100 | 200 | -   | 121 | 160          | 245 | 130 | 310 | 360      | 481 | 104 | 41              |
| SHE4 50-250/22A | 50    | 65  | 100 | 225 | -   | 133 | 180          | 265 | 130 | 345 | 405      | 507 | 107 | 46              |
| SHE4 50-250/22  | 50    | 65  | 100 | 225 | -   | 133 | 180          | 265 | 130 | 345 | 405      | 507 | 107 | 46              |
| SHE4 50-250/30  | 50    | 65  | 100 | 225 | -   | 133 | 180          | 265 | 130 | 345 | 405      | 507 | 107 | 55              |
| SHE4 65-160/05  | 65    | 80  | 100 | 200 | -   | 116 | 160          | 245 | 130 | 310 | 360      | 452 | 115 | 32              |
| SHE4 65-160/07  | 65    | 80  | 100 | 200 | -   | 116 | 160          | 245 | 130 | 310 | 360      | 452 | 115 | 35              |
| SHE4 65-160/11A | 65    | 80  | 100 | 200 | -   | 121 | 160          | 245 | 130 | 310 | 360      | 481 | 115 | 38              |
| SHE4 65-160/11  | 65    | 80  | 100 | 200 | -   | 121 | 160          | 245 | 130 | 310 | 360      | 481 | 130 | 38              |
| SHE4 65-160/15  | 65    | 80  | 100 | 200 | -   | 121 | 160          | 245 | 130 | 310 | 360      | 481 | 130 | 42              |
| SHE4 65-200/15  | 65    | 80  | 100 | 225 | -   | 121 | 180          | 245 | 130 | 310 | 405      | 481 | 130 | 45              |
| SHE4 65-200/22  | 65    | 80  | 100 | 225 | -   | 133 | 180          | 245 | 130 | 310 | 405      | 507 | 130 | 50              |
| SHE4 65-200/30  | 65    | 80  | 100 | 225 | -   | 133 | 180          | 245 | 130 | 310 | 405      | 507 | 130 | 55              |
| SHE4 80-160/15  | 80    | 100 | 125 | 225 | -   | 121 | 180          | 265 | 130 | 345 | 405      | 506 | 160 | 49              |
| SHE4 80-160/22A | 80    | 100 | 125 | 225 | -   | 133 | 180          | 265 | 130 | 345 | 405      | 532 | 160 | 54              |
| SHE4 80-160/22  | 80    | 100 | 125 | 225 | -   | 133 | 180          | 265 | 130 | 345 | 405      | 532 | 160 | 54              |
| SHE4 80-200/30  | 80    | 100 | 125 | 250 | -   | 133 | 180          | 265 | 130 | 345 | 430      | 532 | 160 | 59              |
| SHE4 80-200/40  | 80    | 100 | 125 | 250 | -   | 150 | 180          | 265 | 130 | 345 | 430      | 555 | 160 | 65              |
| SHE4 80-250/55  | 80    | 100 | 125 | 280 | 259 | 191 | 200          | 303 | 210 | 384 | 480      | 591 | 160 | 79              |
| SHE4 80-250/75  | 80    | 100 | 125 | 280 | 278 | 191 | 200          | 303 | 210 | 384 | 480      | 629 | 160 | 87              |
| SHE4 80-250/92  | 80    | 100 | 125 | 280 | 278 | 191 | 200          | 303 | 210 | 384 | 480      | 629 | 160 | 88              |

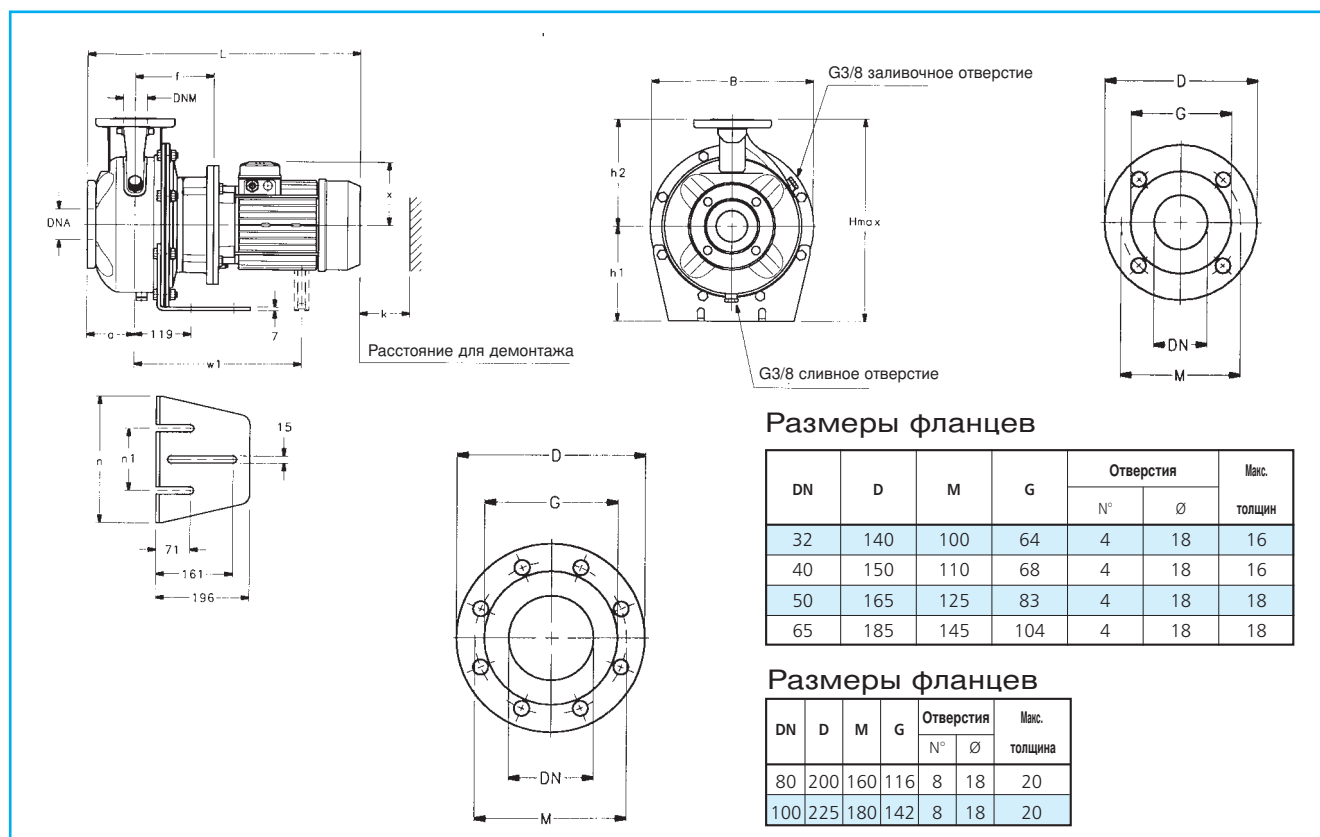
## Размеры и масса насосов серии SHS, 2-х полюсных



## Размеры и масса насосов серии SHS, 2-х полюсных

| МАРКА НАСОСА    | НАСОС |     |     |     |     |     |     |     | ОПОРА |    |    |     |     |     |     |     | B  | H  | L   | k   | МАССА<br>кг |     |     |
|-----------------|-------|-----|-----|-----|-----|-----|-----|-----|-------|----|----|-----|-----|-----|-----|-----|----|----|-----|-----|-------------|-----|-----|
|                 | DNM   | DNA | a   | f   | h2  | w   | w1  | x   | b     | c  | c1 | h1  | m   | m1  | n   | n1  |    |    |     |     |             | s   | s1  |
| SHS 25-125/07   | 25    | 50  | 80  | 155 | 140 | -   | -   | 121 | -     | -  | -  | 160 | -   | -   | 190 | -   | -  | -  | 218 | 252 | 461         | 98  | 25  |
| SHS 25-125/11   | 25    | 50  | 80  | 155 | 140 | -   | -   | 129 | -     | -  | -  | 160 | -   | -   | 190 | -   | -  | -  | 218 | 252 | 498         | 98  | 26  |
| SHS 25-160/15   | 25    | 50  | 80  | 155 | 160 | -   | -   | 129 | -     | -  | -  | 160 | -   | -   | 210 | -   | -  | -  | 253 | 320 | 498         | 98  | 28  |
| SHS 25-160/22   | 25    | 50  | 80  | 155 | 160 | -   | -   | 129 | -     | -  | -  | 160 | -   | -   | 210 | -   | -  | -  | 253 | 320 | 498         | 98  | 30  |
| SHS 25-200/30   | 25    | 50  | 80  | 165 | 180 | -   | -   | 121 | -     | -  | -  | 160 | -   | -   | 230 | -   | -  | -  | 285 | 340 | 548         | 98  | 41  |
| SHS 25-200/40   | 25    | 50  | 80  | 165 | 180 | -   | -   | 133 | -     | -  | -  | 160 | -   | -   | 230 | -   | -  | -  | 285 | 340 | 552         | 98  | 44  |
| SHS 25-250/55   | 25    | 50  | 100 | 192 | 225 | -   | 424 | 150 | -     | -  | -  | 180 | -   | -   | 265 | -   | -  | -  | 345 | 405 | 666         | 98  | 63  |
| SHS 25-250/75   | 25    | 50  | 100 | 192 | 225 | -   | 424 | 150 | -     | -  | -  | 180 | -   | -   | 265 | -   | -  | -  | 345 | 405 | 666         | 98  | 69  |
| SHS 25-250/110  | 25    | 50  | 100 | 222 | 225 | 330 | -   | 232 | 72    | 22 | 20 | 180 | 260 | 210 | 318 | 254 | 14 | 23 | 350 | 412 | 810         | 98  | 81  |
| SHS 32-125/07   | 32    | 50  | 80  | 155 | 140 | -   | -   | 121 | -     | -  | -  | 112 | -   | -   | 190 | -   | -  | -  | 218 | 252 | 461         | 98  | 25  |
| SHS 32-125/11   | 32    | 50  | 80  | 155 | 140 | -   | -   | 129 | -     | -  | -  | 112 | -   | -   | 190 | -   | -  | -  | 218 | 252 | 498         | 98  | 26  |
| SHS 32-160/15   | 32    | 50  | 80  | 155 | 160 | -   | -   | 129 | -     | -  | -  | 132 | -   | -   | 210 | -   | -  | -  | 253 | 292 | 498         | 98  | 28  |
| SHS 32-160/22   | 32    | 50  | 80  | 155 | 160 | -   | -   | 129 | -     | -  | -  | 132 | -   | -   | 210 | -   | -  | -  | 253 | 292 | 498         | 98  | 30  |
| SHS 32-200/30   | 32    | 50  | 80  | 165 | 180 | -   | -   | 121 | -     | -  | -  | 160 | -   | -   | 230 | -   | -  | -  | 285 | 340 | 548         | 98  | 41  |
| SHS 32-200/40   | 32    | 50  | 80  | 165 | 180 | -   | -   | 133 | -     | -  | -  | 160 | -   | -   | 230 | -   | -  | -  | 285 | 340 | 552         | 98  | 44  |
| SHS 32-250/55   | 32    | 50  | 100 | 192 | 225 | -   | 424 | 150 | -     | -  | -  | 180 | -   | -   | 265 | -   | -  | -  | 345 | 405 | 666         | 98  | 63  |
| SHS 32-250/75   | 32    | 50  | 100 | 192 | 225 | -   | 424 | 150 | -     | -  | -  | 180 | -   | -   | 265 | -   | -  | -  | 345 | 405 | 666         | 98  | 69  |
| SHS 32-250/110  | 32    | 50  | 100 | 222 | 225 | 330 | -   | 232 | 72    | 22 | 20 | 180 | 260 | 210 | 318 | 254 | 14 | 23 | 350 | 412 | 810         | 98  | 81  |
| SHS 40-125/11   | 40    | 65  | 80  | 155 | 140 | -   | -   | 129 | -     | -  | -  | 112 | -   | -   | 190 | -   | -  | -  | 219 | 252 | 498         | 100 | 25  |
| SHS 40-125/15   | 40    | 65  | 80  | 155 | 140 | -   | -   | 129 | -     | -  | -  | 112 | -   | -   | 190 | -   | -  | -  | 219 | 252 | 498         | 100 | 27  |
| SHS 40-125/22   | 40    | 65  | 80  | 155 | 140 | -   | -   | 129 | -     | -  | -  | 112 | -   | -   | 190 | -   | -  | -  | 219 | 252 | 498         | 100 | 28  |
| SHS 40-160/30   | 40    | 65  | 80  | 165 | 160 | -   | -   | 121 | -     | -  | -  | 132 | -   | -   | 210 | -   | -  | -  | 254 | 292 | 548         | 100 | 38  |
| SHS 40-160/40   | 40    | 65  | 80  | 165 | 160 | -   | -   | 133 | -     | -  | -  | 132 | -   | -   | 210 | -   | -  | -  | 254 | 292 | 552         | 100 | 42  |
| SHS 40-200/55   | 40    | 65  | 100 | 192 | 180 | -   | 424 | 150 | -     | -  | -  | 160 | -   | -   | 230 | -   | -  | -  | 300 | 340 | 666         | 100 | 64  |
| SHS 40-200/75   | 40    | 65  | 100 | 192 | 180 | -   | 424 | 150 | -     | -  | -  | 160 | -   | -   | 230 | -   | -  | -  | 300 | 340 | 666         | 100 | 66  |
| SHS 40-250/110A | 40    | 65  | 100 | 222 | 225 | 330 | -   | 232 | 72    | 22 | 20 | 180 | 260 | 210 | 318 | 254 | 14 | 23 | 350 | 412 | 810         | 107 | 116 |
| SHS 40-250/110  | 40    | 65  | 100 | 222 | 225 | 330 | -   | 232 | 72    | 22 | 20 | 180 | 260 | 210 | 318 | 254 | 14 | 23 | 350 | 412 | 810         | 107 | 116 |
| SHS 40-250/150  | 40    | 65  | 100 | 222 | 225 | 330 | -   | 232 | 72    | 22 | 20 | 180 | 260 | 210 | 318 | 254 | 14 | 23 | 350 | 412 | 810         | 107 | 122 |
| SHS 50-125/22   | 50    | 65  | 100 | 155 | 160 | -   | -   | 129 | -     | -  | -  | 132 | -   | -   | 210 | -   | -  | -  | 254 | 292 | 518         | 104 | 34  |
| SHS 50-125/30   | 50    | 65  | 100 | 165 | 160 | -   | -   | 121 | -     | -  | -  | 132 | -   | -   | 210 | -   | -  | -  | 254 | 292 | 568         | 104 | 37  |
| SHS 50-125/40   | 50    | 65  | 100 | 165 | 160 | -   | -   | 133 | -     | -  | -  | 132 | -   | -   | 210 | -   | -  | -  | 254 | 292 | 572         | 104 | 42  |
| SHS 50-160/55   | 50    | 65  | 100 | 192 | 180 | -   | 424 | 150 | -     | -  | -  | 160 | -   | -   | 210 | -   | -  | -  | 255 | 340 | 666         | 104 | 60  |
| SHS 50-160/75   | 50    | 65  | 100 | 192 | 180 | -   | 424 | 150 | -     | -  | -  | 160 | -   | -   | 210 | -   | -  | -  | 255 | 340 | 666         | 104 | 65  |
| SHS 50-200/110A | 50    | 65  | 100 | 222 | 200 | 330 | -   | 232 | 72    | 22 | 20 | 180 | 260 | 210 | 318 | 254 | 14 | 23 | 350 | 412 | 810         | 104 | 90  |
| SHS 50-200/110  | 50    | 65  | 100 | 222 | 200 | 330 | -   | 232 | 72    | 22 | 20 | 180 | 260 | 210 | 318 | 254 | 14 | 23 | 350 | 412 | 810         | 104 | 90  |
| SHS 50-250/150  | 50    | 65  | 100 | 222 | 225 | 330 | -   | 232 | 72    | 22 | 20 | 180 | 260 | 210 | 318 | 254 | 14 | 23 | 350 | 412 | 810         | 107 | 115 |
| SHS 50-250/185  | 50    | 65  | 100 | 222 | 225 | 330 | -   | 232 | 72    | 22 | 20 | 180 | 304 | 254 | 318 | 254 | 14 | 23 | 350 | 412 | 854         | 107 | 125 |
| SHS 50-250/220  | 50    | 65  | 100 | 222 | 225 | 330 | -   | 232 | 72    | 22 | 20 | 180 | 304 | 254 | 318 | 254 | 14 | 23 | 350 | 412 | 854         | 107 | 145 |
| SHS 65-160/40   | 65    | 80  | 100 | 165 | 200 | -   | -   | 133 | -     | -  | -  | 160 | -   | -   | 245 | -   | -  | -  | 310 | 360 | 572         | 115 | 67  |
| SHS 65-160/55   | 65    | 80  | 100 | 192 | 200 | -   | 424 | 150 | -     | -  | -  | 160 | -   | -   | 245 | -   | -  | -  | 310 | 360 | 666         | 115 | 75  |
| SHS 65-160/75   | 65    | 80  | 100 | 192 | 200 | -   | 424 | 150 | -     | -  | -  | 160 | -   | -   | 245 | -   | -  | -  | 310 | 360 | 666         | 115 | 80  |
| SHS 65-160/110A | 65    | 80  | 100 | 222 | 200 | 330 | -   | 232 | 72    | 22 | 20 | 180 | 260 | 210 | 318 | 254 | 14 | 23 | 350 | 412 | 810         | 130 | 106 |
| SHS 65-160/110  | 65    | 80  | 100 | 222 | 200 | 330 | -   | 232 | 72    | 22 | 20 | 180 | 260 | 210 | 318 | 254 | 14 | 23 | 350 | 412 | 810         | 130 | 106 |
| SHS 65-200/150  | 65    | 80  | 100 | 222 | 225 | 330 | -   | 232 | 72    | 22 | 20 | 180 | 260 | 210 | 318 | 254 | 14 | 23 | 350 | 412 | 810         | 130 | 122 |
| SHS 65-200/185  | 65    | 80  | 100 | 222 | 225 | 330 | -   | 232 | 72    | 22 | 20 | 180 | 304 | 254 | 318 | 254 | 14 | 23 | 350 | 412 | 854         | 130 | 135 |
| SHS 65-200/220  | 65    | 80  | 100 | 222 | 225 | 330 | -   | 232 | 72    | 22 | 20 | 180 | 304 | 254 | 318 | 254 | 14 | 23 | 350 | 412 | 854         | 130 | 149 |
| SHS 65-250/300  | 65    | 80  | 100 | 228 | 250 | 361 | -   | 257 | 60    | 24 | -  | 200 | 345 | 305 | 360 | 318 | 18 | 18 | 400 | 457 | 941         | 140 | 189 |
| SHS 65-250/370  | 65    | 80  | 100 | 228 | 250 | 361 | -   | 257 | 60    | 24 | -  | 200 | 345 | 305 | 360 | 318 | 18 | 18 | 400 | 457 | 941         | 140 | 200 |
| SHS 80-160/110  | 80    | 100 | 125 | 222 | 225 | 330 | -   | 232 | 72    | 22 | 20 | 180 | 260 | 210 | 318 | 254 | 14 | 23 | 350 | 412 | 835         | 155 | 111 |
| SHS 80-160/150  | 80    | 100 | 125 | 222 | 225 | 330 | -   | 232 | 72    | 22 | 20 | 180 | 260 | 210 | 318 | 254 | 14 | 23 | 350 | 412 | 835         | 155 | 127 |
| SHS 80-160/185  | 80    | 100 | 125 | 222 | 225 | 330 | -   | 232 | 72    | 22 | 20 | 180 | 304 | 254 | 318 | 254 | 14 | 23 | 350 | 412 | 879         | 155 | 148 |
| SHS 80-200/220  | 80    | 100 | 125 | 222 | 250 | 330 | -   | 232 | 72    | 22 | 20 | 180 | 304 | 254 | 318 | 254 | 14 | 23 | 350 | 430 | 879         | 155 | 157 |
| SHS 80-200/300  | 80    | 100 | 125 | 228 | 250 | 361 | -   | 257 | 60    | 24 | -  | 200 | 345 | 305 | 360 | 318 | 18 | 18 | 400 | 457 | 966         | 155 | 191 |
| SHS 80-200/370  | 80    | 100 | 125 | 228 | 250 | 361 | -   | 257 | 60    | 24 | -  | 200 | 345 | 305 | 360 | 318 | 18 | 18 | 400 | 457 | 966         | 155 | 203 |

## Размеры и масса насосов серии SHS4, 4-х полюсных



## Размеры и масса насосов серии SHS4, 4-х полюсных

| МАРКА<br>НАСОСА | НАСОС |     |     |     |     |     | РАЗМЕРЫ В ММ |     |     |     | B   | H<br>max | L   | k   | МАССА<br>kg |
|-----------------|-------|-----|-----|-----|-----|-----|--------------|-----|-----|-----|-----|----------|-----|-----|-------------|
|                 | DNM   | DNA | a   | f   | h2  | w1  | x            | h1  | n   | n1  |     |          |     |     |             |
| SHS4 25-250/07  | 25    | 50  | 100 | 155 | 225 | –   | 116          | 180 | 265 | –   | 345 | 405      | 497 | 98  | 41          |
| SHS4 25-250/11  | 25    | 50  | 100 | 155 | 225 | –   | 121          | 180 | 265 | –   | 345 | 405      | 536 | 98  | 43          |
| SHS4 25-250/15  | 25    | 50  | 100 | 155 | 225 | –   | 121          | 180 | 265 | –   | 345 | 405      | 536 | 98  | 47          |
| SHS4 32-250/07  | 32    | 50  | 100 | 155 | 225 | –   | 116          | 180 | 265 | 130 | 345 | 405      | 497 | 98  | 41          |
| SHS4 32-250/11  | 32    | 50  | 100 | 155 | 225 | –   | 121          | 180 | 265 | 130 | 345 | 405      | 536 | 98  | 43          |
| SHS4 32-250/15  | 32    | 50  | 100 | 155 | 225 | –   | 121          | 180 | 265 | 130 | 345 | 405      | 536 | 98  | 47          |
| SHS4 40-200/07  | 40    | 65  | 100 | 155 | 180 | –   | 116          | 160 | 230 | 130 | 285 | 340      | 497 | 100 | 28          |
| SHS4 40-200/11  | 40    | 65  | 100 | 155 | 180 | –   | 121          | 160 | 230 | 130 | 285 | 340      | 536 | 100 | 32          |
| SHS4 40-250/11  | 40    | 65  | 100 | 155 | 225 | –   | 121          | 180 | 265 | 130 | 345 | 405      | 536 | 107 | 33          |
| SHS4 40-250/15  | 40    | 65  | 100 | 155 | 225 | –   | 121          | 180 | 265 | 130 | 345 | 405      | 536 | 107 | 46          |
| SHS4 40-250/22  | 40    | 65  | 100 | 165 | 225 | –   | 133          | 180 | 265 | 130 | 345 | 405      | 572 | 107 | 52          |
| SHS4 50-160/07  | 50    | 65  | 100 | 155 | 180 | –   | 116          | 160 | 210 | 130 | 255 | 340      | 497 | 104 | 27          |
| SHS4 50-160/11  | 50    | 65  | 100 | 155 | 180 | –   | 121          | 160 | 210 | 130 | 255 | 340      | 536 | 104 | 30          |
| SHS4 50-200/11  | 50    | 65  | 100 | 155 | 200 | –   | 121          | 160 | 245 | 130 | 310 | 360      | 536 | 104 | 34          |
| SHS4 50-200/15  | 50    | 65  | 100 | 155 | 200 | –   | 121          | 160 | 245 | 130 | 310 | 360      | 536 | 104 | 42          |
| SHS4 50-250/22A | 50    | 65  | 100 | 165 | 225 | –   | 133          | 180 | 265 | 130 | 345 | 405      | 572 | 107 | 49          |
| SHS4 50-250/22  | 50    | 65  | 100 | 165 | 225 | –   | 133          | 180 | 265 | 130 | 345 | 405      | 572 | 107 | 49          |
| SHS4 50-250/30  | 50    | 65  | 100 | 165 | 225 | –   | 133          | 180 | 265 | 130 | 345 | 405      | 572 | 107 | 58          |
| SHS4 65-160/05  | 65    | 80  | 100 | 155 | 200 | –   | 116          | 160 | 245 | 130 | 310 | 360      | 497 | 115 | 34          |
| SHS4 65-160/07  | 65    | 80  | 100 | 155 | 200 | –   | 116          | 160 | 245 | 130 | 310 | 360      | 497 | 115 | 37          |
| SHS4 65-160/11A | 65    | 80  | 100 | 155 | 200 | –   | 121          | 160 | 245 | 130 | 310 | 360      | 536 | 115 | 40          |
| SHS4 65-160/11  | 65    | 80  | 100 | 155 | 200 | –   | 121          | 160 | 245 | 130 | 310 | 360      | 536 | 130 | 40          |
| SHS4 65-160/15  | 65    | 80  | 100 | 155 | 200 | –   | 121          | 160 | 245 | 130 | 310 | 360      | 536 | 130 | 45          |
| SHS4 65-200/15  | 65    | 80  | 100 | 155 | 225 | –   | 121          | 180 | 245 | 130 | 310 | 405      | 536 | 130 | 48          |
| SHS4 65-200/22  | 65    | 80  | 100 | 165 | 225 | –   | 133          | 180 | 245 | 130 | 310 | 405      | 572 | 130 | 54          |
| SHS4 65-200/30  | 65    | 80  | 100 | 165 | 225 | –   | 133          | 180 | 245 | 130 | 310 | 405      | 572 | 130 | 59          |
| SHS4 65-250/40  | 65    | 80  | 100 | 165 | 250 | –   | 150          | 200 | 265 | 130 | 345 | 450      | 595 | 140 | 65          |
| SHS4 65-250/55  | 65    | 80  | 100 | 192 | 250 | 351 | 191          | 200 | 265 | 130 | 345 | 450      | 658 | 140 | 79          |
| SHS4 80-160/15  | 80    | 100 | 125 | 155 | 225 | –   | 121          | 180 | 265 | 130 | 345 | 405      | 561 | 160 | 53          |
| SHS4 80-160/22A | 80    | 100 | 125 | 165 | 225 | –   | 133          | 180 | 265 | 130 | 345 | 405      | 597 | 160 | 58          |
| SHS4 80-160/22  | 80    | 100 | 125 | 165 | 225 | –   | 133          | 180 | 265 | 130 | 345 | 405      | 597 | 160 | 58          |
| SHS4 80-200/30  | 80    | 100 | 125 | 165 | 250 | –   | 133          | 180 | 265 | 130 | 345 | 430      | 597 | 160 | 63          |
| SHS4 80-200/40  | 80    | 100 | 125 | 165 | 250 | –   | 150          | 180 | 265 | 130 | 345 | 430      | 620 | 160 | 68          |
| SHS4 80-250/55  | 80    | 100 | 125 | 192 | 280 | 351 | 191          | 200 | 303 | 210 | 384 | 480      | 683 | 160 | 85          |
| SHS4 80-250/75  | 80    | 100 | 125 | 192 | 280 | 370 | 191          | 200 | 303 | 210 | 384 | 480      | 721 | 160 | 90          |
| SHS4 80-250/92  | 80    | 100 | 125 | 192 | 280 | 370 | 191          | 200 | 303 | 210 | 384 | 480      | 721 | 160 | 91          |



## Размеры и масса насосов серии SHF, 2-х полюсных

### Размеры фланцев

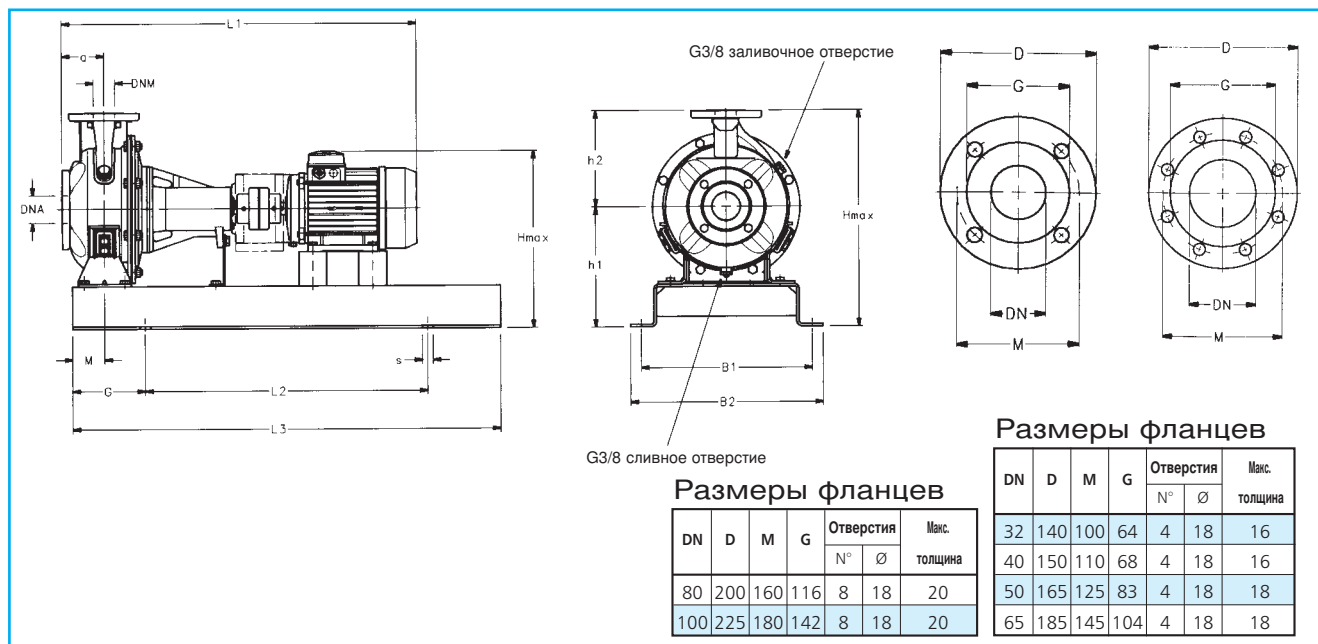
| DN | D   | M   | G   | Отверстия |    | Макс. толщина |
|----|-----|-----|-----|-----------|----|---------------|
|    |     |     |     | N°        | Ø  |               |
| 32 | 140 | 100 | 64  | 4         | 18 | 16            |
| 40 | 150 | 110 | 68  | 4         | 18 | 16            |
| 50 | 165 | 125 | 83  | 4         | 18 | 18            |
| 65 | 185 | 145 | 104 | 4         | 18 | 18            |

### Размеры фланцев

| DN  | D   | M   | G   | Отверстия |    | Макс. толщина |
|-----|-----|-----|-----|-----------|----|---------------|
|     |     |     |     | N°        | Ø  |               |
| 80  | 200 | 160 | 116 | 8         | 18 | 20            |
| 100 | 225 | 180 | 142 | 8         | 18 | 20            |

| МАРКА НАСОСА    | РАЗМЕРЫ В мм |     |     |     |     |      |      |      |     |    |     |     |         | МАССА |     |
|-----------------|--------------|-----|-----|-----|-----|------|------|------|-----|----|-----|-----|---------|-------|-----|
|                 | DNM          | DNA | a   | B1  | B2  | L1   | L2   | L3   | G   | M  | h1  | h2  | H макс. |       | s   |
| SHF 25-125/07   | 25           | 50  | 80  | 320 | 360 | 744  | 540  | 800  | 130 | 60 | 212 | 140 | 352     | M16   | 65  |
| SHF 25-125/11   | 25           | 50  | 80  | 320 | 360 | 744  | 540  | 800  | 130 | 60 | 212 | 140 | 352     | M16   | 67  |
| SHF 25-160/15   | 25           | 50  | 80  | 350 | 390 | 773  | 600  | 900  | 150 | 60 | 232 | 160 | 392     | M16   | 69  |
| SHF 25-160/22   | 25           | 50  | 80  | 350 | 390 | 773  | 600  | 900  | 150 | 60 | 232 | 160 | 392     | M16   | 71  |
| SHF 25-200/30   | 25           | 50  | 80  | 350 | 390 | 809  | 600  | 900  | 150 | 60 | 260 | 180 | 440     | M16   | 90  |
| SHF 25-200/40   | 25           | 50  | 80  | 350 | 390 | 832  | 600  | 900  | 150 | 60 | 260 | 180 | 440     | M16   | 94  |
| SHF 25-250/55   | 25           | 50  | 100 | 440 | 490 | 909  | 740  | 1120 | 190 | 75 | 280 | 225 | 505     | M20   | 126 |
| SHF 25-250/75   | 25           | 50  | 100 | 440 | 490 | 909  | 740  | 1120 | 190 | 75 | 280 | 225 | 505     | M20   | 131 |
| SHF 25-250/110  | 25           | 50  | 100 | 490 | 540 | 1061 | 840  | 1250 | 205 | 75 | 280 | 225 | 512     | M20   | 176 |
| SHF 32-125/07   | 32           | 50  | 80  | 320 | 360 | 744  | 540  | 800  | 130 | 60 | 212 | 140 | 352     | M16   | 65  |
| SHF 32-125/11   | 32           | 50  | 80  | 320 | 360 | 744  | 540  | 800  | 130 | 60 | 212 | 140 | 352     | M16   | 67  |
| SHF 32-160/15   | 32           | 50  | 80  | 350 | 390 | 773  | 600  | 900  | 150 | 60 | 232 | 160 | 392     | M16   | 69  |
| SHF 32-160/22   | 32           | 50  | 80  | 350 | 390 | 773  | 600  | 900  | 150 | 60 | 232 | 160 | 392     | M16   | 71  |
| SHF 32-200/30   | 32           | 50  | 80  | 350 | 390 | 809  | 600  | 900  | 150 | 60 | 260 | 180 | 440     | M16   | 90  |
| SHF 32-200/40   | 32           | 50  | 80  | 350 | 390 | 832  | 600  | 900  | 150 | 60 | 260 | 180 | 440     | M16   | 94  |
| SHF 32-250/55   | 32           | 50  | 100 | 440 | 490 | 909  | 740  | 1120 | 190 | 75 | 280 | 225 | 505     | M20   | 126 |
| SHF 32-250/75   | 32           | 50  | 100 | 440 | 490 | 909  | 740  | 1120 | 190 | 75 | 280 | 225 | 505     | M20   | 131 |
| SHF 32-250/110  | 32           | 50  | 100 | 490 | 540 | 1061 | 840  | 1250 | 205 | 75 | 280 | 225 | 512     | M20   | 176 |
| SHF 40-125/11   | 40           | 65  | 80  | 320 | 360 | 744  | 540  | 800  | 130 | 60 | 212 | 140 | 352     | M16   | 68  |
| SHF 40-125/15   | 40           | 65  | 80  | 350 | 390 | 773  | 600  | 900  | 150 | 60 | 212 | 140 | 352     | M16   | 70  |
| SHF 40-125/22   | 40           | 65  | 80  | 350 | 390 | 773  | 600  | 900  | 150 | 60 | 212 | 140 | 352     | M16   | 73  |
| SHF 40-160/30   | 40           | 65  | 80  | 350 | 390 | 809  | 600  | 900  | 150 | 60 | 232 | 160 | 392     | M16   | 87  |
| SHF 40-160/40   | 40           | 65  | 80  | 350 | 390 | 832  | 600  | 900  | 150 | 60 | 232 | 160 | 392     | M16   | 93  |
| SHF 40-200/55   | 40           | 65  | 100 | 400 | 450 | 909  | 660  | 1000 | 170 | 60 | 260 | 180 | 451     | M20   | 108 |
| SHF 40-200/75   | 40           | 65  | 100 | 400 | 450 | 909  | 660  | 1000 | 170 | 60 | 260 | 180 | 451     | M20   | 116 |
| SHF 40-250/110A | 40           | 65  | 100 | 490 | 540 | 1061 | 840  | 1250 | 205 | 75 | 280 | 225 | 512     | M20   | 174 |
| SHF 40-250/110  | 40           | 65  | 100 | 490 | 540 | 1061 | 840  | 1250 | 205 | 75 | 280 | 225 | 512     | M20   | 174 |
| SHF 40-250/150  | 40           | 65  | 100 | 490 | 540 | 1061 | 840  | 1250 | 205 | 75 | 280 | 225 | 512     | M20   | 184 |
| SHF 50-125/22   | 50           | 65  | 100 | 350 | 390 | 793  | 600  | 900  | 150 | 60 | 232 | 160 | 392     | M16   | 80  |
| SHF 50-125/30   | 50           | 65  | 100 | 350 | 390 | 829  | 600  | 900  | 150 | 60 | 232 | 160 | 392     | M16   | 87  |
| SHF 50-125/40   | 50           | 65  | 100 | 350 | 390 | 852  | 600  | 900  | 150 | 60 | 232 | 160 | 392     | M16   | 92  |
| SHF 50-160/55   | 50           | 65  | 100 | 400 | 450 | 909  | 660  | 1000 | 170 | 60 | 260 | 180 | 451     | M20   | 106 |
| SHF 50-160/75   | 50           | 65  | 100 | 400 | 450 | 909  | 660  | 1000 | 170 | 60 | 260 | 180 | 451     | M20   | 110 |
| SHF 50-200/110A | 50           | 65  | 100 | 440 | 490 | 1061 | 740  | 1120 | 190 | 60 | 260 | 200 | 492     | M20   | 168 |
| SHF 50-200/110  | 50           | 65  | 100 | 440 | 490 | 1061 | 740  | 1120 | 190 | 60 | 260 | 200 | 492     | M20   | 168 |
| SHF 50-250/150  | 50           | 65  | 100 | 490 | 540 | 1061 | 840  | 1250 | 205 | 75 | 280 | 225 | 512     | M20   | 174 |
| SHF 50-250/185  | 50           | 65  | 100 | 490 | 540 | 1105 | 840  | 1250 | 205 | 75 | 280 | 225 | 512     | M20   | 194 |
| SHF 50-250/220  | 50           | 65  | 100 | 490 | 540 | 1111 | 840  | 1250 | 205 | 75 | 280 | 225 | 510     | M20   | 214 |
| SHF 65-160/40   | 65           | 80  | 100 | 400 | 450 | 852  | 660  | 1000 | 170 | 75 | 260 | 200 | 460     | M20   | 130 |
| SHF 65-160/55   | 65           | 80  | 100 | 440 | 490 | 909  | 740  | 1120 | 190 | 75 | 260 | 200 | 460     | M20   | 136 |
| SHF 65-160/75   | 65           | 80  | 100 | 440 | 490 | 909  | 740  | 1120 | 190 | 75 | 260 | 200 | 460     | M20   | 142 |
| SHF 65-160/110A | 65           | 80  | 100 | 490 | 540 | 1061 | 840  | 1250 | 205 | 75 | 260 | 200 | 492     | M20   | 157 |
| SHF 65-160/110  | 65           | 80  | 100 | 490 | 540 | 1061 | 840  | 1250 | 205 | 75 | 260 | 200 | 492     | M20   | 157 |
| SHF 65-200/150  | 65           | 80  | 100 | 490 | 540 | 1061 | 840  | 1250 | 205 | 75 | 280 | 225 | 512     | M20   | 180 |
| SHF 65-200/185  | 65           | 80  | 100 | 490 | 540 | 1105 | 840  | 1250 | 205 | 75 | 280 | 225 | 512     | M20   | 192 |
| SHF 65-200/220  | 65           | 80  | 100 | 490 | 540 | 1111 | 840  | 1250 | 205 | 75 | 280 | 225 | 510     | M20   | 208 |
| SHF 65-250/300  | 65           | 80  | 100 | 550 | 610 | 1296 | 940  | 1400 | 230 | 90 | 300 | 250 | 557     | M24   | 271 |
| SHF 65-250/370  | 65           | 80  | 100 | 550 | 610 | 1296 | 940  | 1400 | 230 | 90 | 300 | 250 | 557     | M24   | 296 |
| SHF 80-160/110  | 80           | 100 | 125 | 490 | 540 | 1086 | 840  | 1250 | 205 | 75 | 280 | 225 | 512     | M20   | 193 |
| SHF 80-160/150  | 80           | 100 | 125 | 490 | 540 | 1086 | 840  | 1250 | 205 | 75 | 280 | 225 | 512     | M20   | 204 |
| SHF 80-160/185  | 80           | 100 | 125 | 490 | 540 | 1130 | 840  | 1250 | 205 | 75 | 280 | 225 | 512     | M20   | 225 |
| SHF 80-200/220  | 80           | 100 | 125 | 490 | 540 | 1246 | 840  | 1250 | 205 | 75 | 280 | 250 | 530     | M20   | 236 |
| SHF 80-200/300  | 80           | 100 | 125 | 550 | 610 | 1321 | 940  | 1400 | 230 | 75 | 300 | 250 | 557     | M24   | 277 |
| SHF 80-200/370  | 80           | 100 | 125 | 550 | 610 | 1321 | 940  | 1400 | 230 | 75 | 300 | 250 | 557     | M24   | 295 |
| SHF 80-250/450  | 80           | 100 | 125 | 550 | 610 | 1398 | 940  | 1400 | 230 | 90 | 325 | 280 | 605     | M24   | 355 |
| SHF 80-250/550  | 80           | 100 | 125 | 600 | 660 | 1428 | 1060 | 1600 | 270 | 90 | 380 | 280 | 660     | M24   | 394 |
| SHF 80-250/750  | 80           | 100 | 125 | 670 | 730 | 1558 | 1200 | 1800 | 300 | 90 | 380 | 280 | 735     | M24   | 510 |

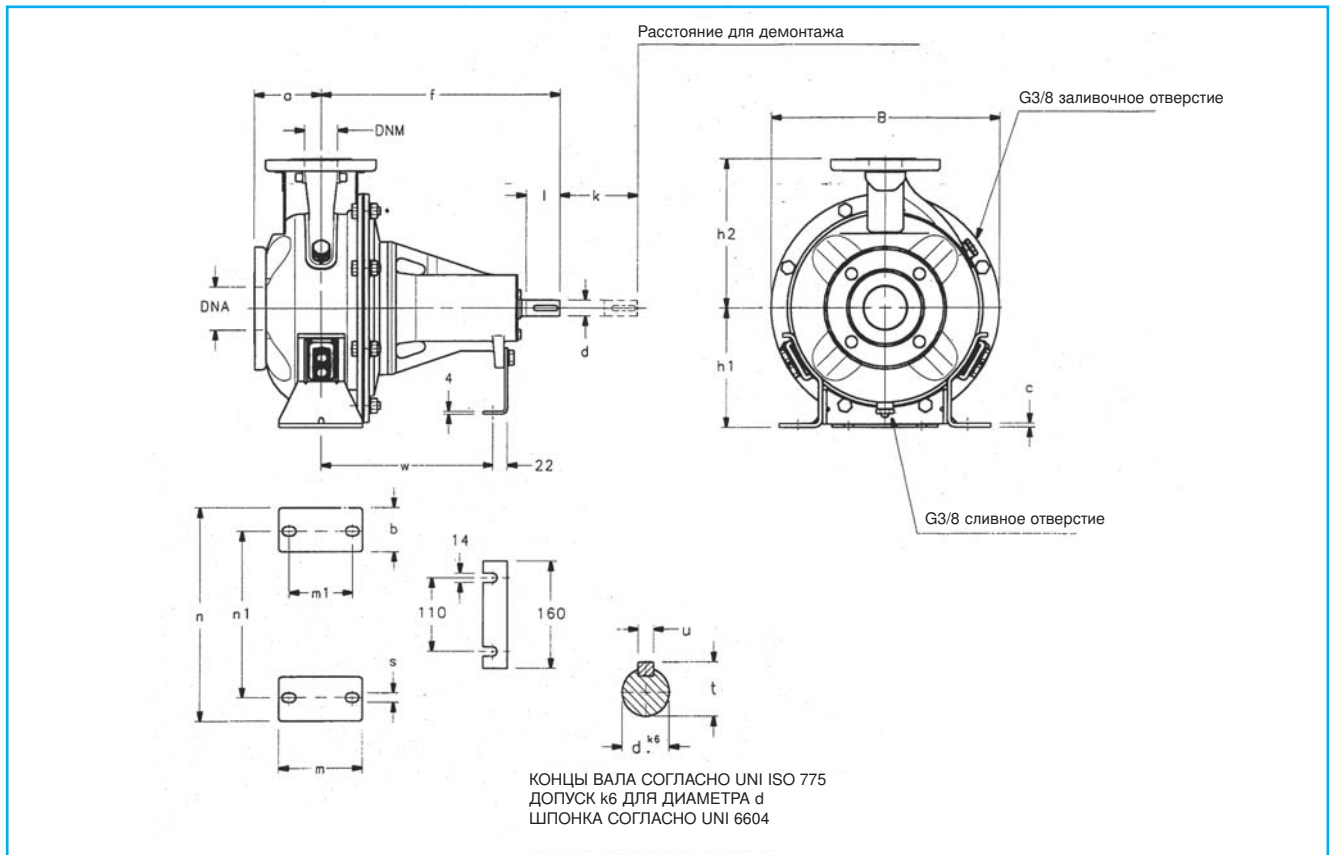
## Размеры и масса насосов серии SHF4, 4-х полюсных



| МАРКА НАСОСА    | РАЗМЕРЫ В мм |     |     |     |     |      |     |      |     |    |     |     |         | МАССА кг |     |
|-----------------|--------------|-----|-----|-----|-----|------|-----|------|-----|----|-----|-----|---------|----------|-----|
|                 | DNM          | DNA | a   | B1  | B2  | L1   | L2  | L3   | G   | M  | h1  | h2  | Н макс. |          | s   |
| SHF4 25-125/02A | 25           | 50  | 80  | 320 | 360 | 686  | 540 | 800  | 130 | 60 | 212 | 140 | 352     | M16      | 72  |
| SHF4 25-125/02  | 25           | 50  | 80  | 320 | 360 | 686  | 540 | 800  | 130 | 60 | 212 | 140 | 352     | M16      | 72  |
| SHF4 25-160/02  | 25           | 50  | 80  | 320 | 360 | 686  | 540 | 800  | 130 | 60 | 232 | 160 | 392     | M16      | 74  |
| SHF4 25-160/03  | 25           | 50  | 80  | 320 | 360 | 686  | 540 | 800  | 130 | 60 | 232 | 160 | 392     | M16      | 76  |
| SHF4 25-200/03  | 25           | 50  | 80  | 320 | 360 | 686  | 540 | 800  | 130 | 60 | 260 | 180 | 440     | M16      | 78  |
| SHF4 25-200/05  | 25           | 50  | 80  | 320 | 360 | 723  | 540 | 800  | 130 | 60 | 260 | 180 | 440     | M16      | 80  |
| SHF4 25-250/07  | 25           | 50  | 100 | 400 | 450 | 743  | 660 | 1000 | 170 | 75 | 280 | 225 | 505     | M20      | 97  |
| SHF4 25-250/11  | 25           | 50  | 100 | 400 | 450 | 793  | 660 | 1000 | 170 | 75 | 280 | 225 | 505     | M20      | 100 |
| SHF4 25-250/15  | 25           | 50  | 100 | 400 | 450 | 793  | 660 | 1000 | 170 | 75 | 280 | 225 | 505     | M20      | 102 |
| SHF4 32-125/02A | 32           | 50  | 80  | 320 | 360 | 686  | 540 | 800  | 130 | 60 | 212 | 140 | 352     | M16      | 72  |
| SHF4 32-125/02  | 32           | 50  | 80  | 320 | 360 | 686  | 540 | 800  | 130 | 60 | 212 | 140 | 352     | M16      | 72  |
| SHF4 32-160/02  | 32           | 50  | 80  | 320 | 360 | 686  | 540 | 800  | 130 | 60 | 232 | 160 | 392     | M16      | 74  |
| SHF4 32-160/03  | 32           | 50  | 80  | 320 | 360 | 686  | 540 | 800  | 130 | 60 | 232 | 160 | 392     | M16      | 76  |
| SHF4 32-200/03  | 32           | 50  | 80  | 320 | 360 | 686  | 540 | 800  | 130 | 60 | 260 | 180 | 440     | M16      | 78  |
| SHF4 32-200/05  | 32           | 50  | 80  | 320 | 360 | 723  | 540 | 800  | 130 | 60 | 260 | 180 | 440     | M16      | 80  |
| SHF4 32-250/07  | 32           | 50  | 100 | 400 | 450 | 743  | 660 | 1000 | 170 | 75 | 280 | 225 | 505     | M20      | 97  |
| SHF4 32-250/11  | 32           | 50  | 100 | 400 | 450 | 793  | 660 | 1000 | 170 | 75 | 280 | 225 | 505     | M20      | 100 |
| SHF4 32-250/15  | 32           | 50  | 100 | 400 | 450 | 793  | 660 | 1000 | 170 | 75 | 280 | 225 | 505     | M20      | 102 |
| SHF4 40-125/02A | 40           | 65  | 80  | 320 | 360 | 686  | 540 | 800  | 130 | 60 | 212 | 140 | 352     | M16      | 57  |
| SHF4 40-125/02  | 40           | 65  | 80  | 320 | 360 | 686  | 540 | 800  | 130 | 60 | 212 | 140 | 352     | M16      | 57  |
| SHF4 40-125/03  | 40           | 65  | 80  | 320 | 360 | 686  | 540 | 800  | 130 | 60 | 212 | 140 | 352     | M16      | 58  |
| SHF4 40-160/03  | 40           | 65  | 80  | 320 | 360 | 686  | 540 | 800  | 130 | 60 | 232 | 160 | 392     | M16      | 60  |
| SHF4 40-160/05  | 40           | 65  | 80  | 320 | 360 | 723  | 540 | 800  | 130 | 60 | 232 | 160 | 392     | M16      | 62  |
| SHF4 40-200/07  | 40           | 65  | 100 | 350 | 390 | 743  | 600 | 900  | 150 | 60 | 260 | 180 | 440     | M16      | 69  |
| SHF4 40-200/11  | 40           | 65  | 100 | 350 | 390 | 793  | 600 | 900  | 150 | 60 | 260 | 180 | 440     | M16      | 72  |
| SHF4 40-250/11  | 40           | 65  | 100 | 400 | 450 | 793  | 660 | 1000 | 170 | 75 | 280 | 225 | 505     | M20      | 99  |
| SHF4 40-250/15  | 40           | 65  | 100 | 400 | 450 | 793  | 660 | 1000 | 170 | 75 | 280 | 225 | 505     | M20      | 102 |
| SHF4 40-250/22  | 40           | 65  | 100 | 400 | 450 | 829  | 660 | 1000 | 170 | 75 | 280 | 225 | 505     | M20      | 115 |
| SHF4 50-125/03A | 50           | 65  | 100 | 320 | 360 | 706  | 540 | 800  | 130 | 60 | 232 | 160 | 392     | M16      | 59  |
| SHF4 50-125/03  | 50           | 65  | 100 | 320 | 360 | 706  | 540 | 800  | 130 | 60 | 232 | 160 | 392     | M16      | 59  |
| SHF4 50-125/05  | 50           | 65  | 100 | 320 | 360 | 743  | 540 | 800  | 130 | 60 | 260 | 180 | 440     | M16      | 61  |
| SHF4 50-160/07  | 50           | 65  | 100 | 350 | 390 | 743  | 600 | 900  | 150 | 60 | 260 | 180 | 440     | M16      | 68  |
| SHF4 50-160/11  | 50           | 65  | 100 | 350 | 390 | 793  | 600 | 900  | 150 | 60 | 260 | 200 | 460     | M16      | 71  |
| SHF4 50-200/11  | 50           | 65  | 100 | 350 | 390 | 793  | 600 | 900  | 150 | 60 | 260 | 200 | 460     | M16      | 82  |
| SHF4 50-200/15  | 50           | 65  | 100 | 350 | 390 | 793  | 600 | 900  | 150 | 60 | 260 | 200 | 460     | M16      | 85  |
| SHF4 50-250/22A | 50           | 65  | 100 | 400 | 450 | 829  | 660 | 1000 | 170 | 75 | 280 | 225 | 505     | M20      | 116 |
| SHF4 50-250/22  | 50           | 65  | 100 | 400 | 450 | 829  | 660 | 1000 | 170 | 75 | 280 | 225 | 505     | M20      | 116 |
| SHF4 50-250/30  | 50           | 65  | 100 | 400 | 450 | 829  | 660 | 1000 | 170 | 75 | 280 | 225 | 505     | M20      | 120 |
| SHF4 65-160/05  | 65           | 80  | 100 | 350 | 390 | 743  | 600 | 900  | 150 | 75 | 260 | 200 | 460     | M16      | 84  |
| SHF4 65-160/07  | 65           | 80  | 100 | 350 | 390 | 743  | 600 | 900  | 150 | 75 | 260 | 200 | 460     | M16      | 85  |
| SHF4 65-160/11A | 65           | 80  | 100 | 400 | 450 | 793  | 660 | 1000 | 170 | 75 | 260 | 200 | 460     | M20      | 88  |
| SHF4 65-160/11  | 65           | 80  | 100 | 400 | 450 | 793  | 660 | 1000 | 170 | 75 | 260 | 200 | 460     | M20      | 88  |
| SHF4 65-160/15  | 65           | 80  | 100 | 400 | 450 | 793  | 660 | 1000 | 170 | 75 | 260 | 200 | 460     | M20      | 91  |
| SHF4 65-200/15  | 65           | 80  | 100 | 400 | 450 | 793  | 660 | 1000 | 170 | 75 | 280 | 225 | 505     | M20      | 103 |
| SHF4 65-200/22  | 65           | 80  | 100 | 440 | 490 | 829  | 740 | 1120 | 190 | 75 | 280 | 225 | 505     | M20      | 117 |
| SHF4 65-200/30  | 65           | 80  | 100 | 440 | 490 | 829  | 740 | 1120 | 190 | 75 | 280 | 225 | 505     | M20      | 121 |
| SHF4 65-250/40  | 65           | 80  | 100 | 440 | 490 | 962  | 740 | 1120 | 190 | 90 | 300 | 250 | 550     | M20      | 158 |
| SHF4 65-250/55  | 65           | 80  | 100 | 440 | 490 | 1019 | 740 | 1120 | 190 | 90 | 300 | 250 | 550     | M20      | 174 |
| SHF4 80-160/15  | 80           | 100 | 125 | 400 | 450 | 818  | 660 | 1000 | 170 | 75 | 280 | 225 | 505     | M20      | 121 |
| SHF4 80-160/22A | 80           | 100 | 125 | 440 | 490 | 854  | 740 | 1120 | 190 | 75 | 280 | 225 | 505     | M20      | 127 |
| SHF4 80-160/22  | 80           | 100 | 125 | 440 | 490 | 854  | 740 | 1120 | 190 | 75 | 280 | 225 | 505     | M20      | 127 |
| SHF4 80-200/30  | 80           | 100 | 125 | 440 | 490 | 964  | 740 | 1120 | 190 | 75 | 280 | 250 | 530     | M20      | 146 |
| SHF4 80-200/40  | 80           | 100 | 125 | 440 | 490 | 987  | 740 | 1120 | 190 | 75 | 280 | 250 | 530     | M20      | 151 |
| SHF4 80-250/55  | 80           | 100 | 125 | 490 | 540 | 1044 | 840 | 1250 | 205 | 90 | 300 | 280 | 580     | M20      | 175 |
| SHF4 80-250/75  | 80           | 100 | 125 | 490 | 540 | 1082 | 840 | 1250 | 205 | 90 | 300 | 280 | 580     | M20      | 185 |



## Размеры и масса серии SHF с открытой осью



| МАРКА НАСОСА | РАЗМЕРЫ (мм) |     |     |    |     |     |     | B   | k   | МАССА<br>кг |
|--------------|--------------|-----|-----|----|-----|-----|-----|-----|-----|-------------|
|              | DNM          | DNA | a   | d  | f   | h1  | h2  |     |     |             |
| SHF 32-125   | 32           | 50  | 80  | 24 | 360 | 112 | 140 | 218 | 98  | 16          |
| SHF 32-160   | 32           | 50  | 80  | 24 | 360 | 132 | 160 | 253 | 98  | 18          |
| SHF 32-200   | 32           | 50  | 80  | 24 | 360 | 160 | 180 | 285 | 98  | 20          |
| SHF 32-250   | 32           | 50  | 100 | 24 | 360 | 180 | 225 | 345 | 98  | 36          |
| SHF 40-125   | 40           | 65  | 80  | 24 | 360 | 112 | 140 | 219 | 100 | 17          |
| SHF 40-160   | 40           | 65  | 80  | 24 | 360 | 132 | 160 | 254 | 100 | 18          |
| SHF 40-200   | 40           | 65  | 100 | 24 | 360 | 160 | 180 | 285 | 100 | 20          |
| SHF 40-250   | 40           | 65  | 100 | 24 | 360 | 180 | 225 | 345 | 100 | 36          |
| SHF 50-125   | 50           | 65  | 100 | 24 | 360 | 132 | 160 | 254 | 100 | 18          |
| SHF 50-160   | 50           | 65  | 100 | 24 | 360 | 160 | 180 | 255 | 100 | 19          |
| SHF 50-200   | 50           | 65  | 100 | 24 | 360 | 160 | 200 | 310 | 100 | 30          |
| SHF 50-250   | 50           | 65  | 100 | 24 | 360 | 180 | 225 | 345 | 100 | 36          |
| SHF 65-160   | 65           | 80  | 100 | 24 | 360 | 160 | 200 | 310 | 100 | 21          |
| SHF 65-200   | 65           | 80  | 100 | 24 | 360 | 180 | 225 | 310 | 100 | 31          |
| SHF 65-250   | 65           | 80  | 100 | 32 | 470 | 200 | 250 | 345 | 130 | 42          |
| SHF 80-160   | 80           | 100 | 125 | 24 | 360 | 180 | 225 | 345 | 140 | 22          |
| SHF 80-200   | 80           | 100 | 125 | 32 | 470 | 180 | 250 | 345 | 140 | 37          |
| SHF 80-250   | 80           | 100 | 125 | 32 | 470 | 200 | 280 | 384 | 140 | 43          |